

2015年9月1日

お客様各位

フジコン株式会社

営業部

部長代理 青山 祐



F1005NN-60A 誤表示のお詫び

拝啓、貴社益々のご清栄のこととお喜び申し上げます。
日頃から格別のお引き立てを賜り厚く御礼申し上げます。

さて、19号総合カタログ、ホームページにおきまして、「中継型端子盤 F1005NN-60A」に寸法表誤記がありましたことが判明いたしました。

●訂正箇所

- ・極数表B寸法表記（1P～24P）→ 添付図面ではC寸法表（1P～24P）となります。

訂正寸法につきましては、添付図面にてご確認いただけますようお願い致します。
お客様におかれましては、大変ご迷惑をお掛け致しましたことを深くお詫び申し上げます。

何卒ご理解頂き、御使用の際は再度確認を賜りますよう重ねてお願い申し上げます。

敬具

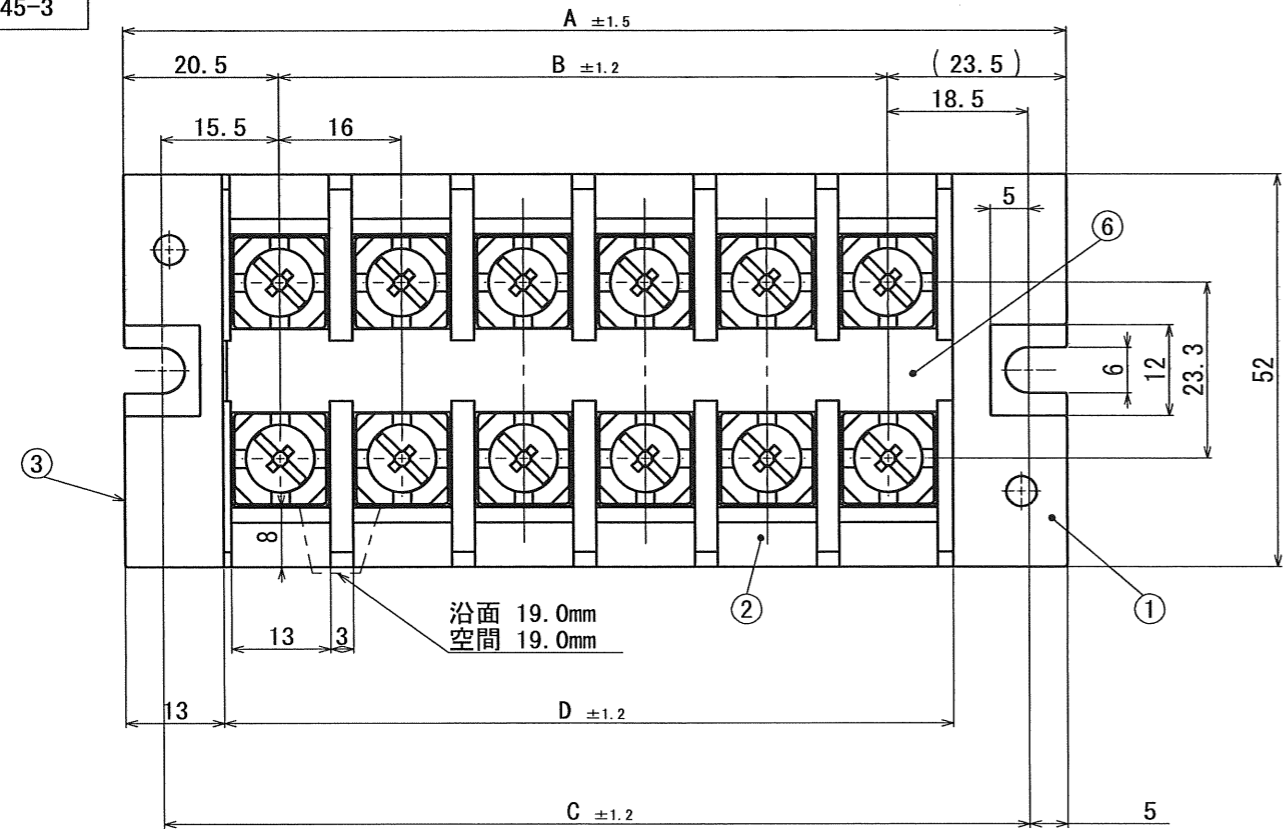
*尚、ご不明な点等ございましたら営業部までお問合せ下さい。

【お問合せ先】 本社営業部 TEL：03-3755-5711

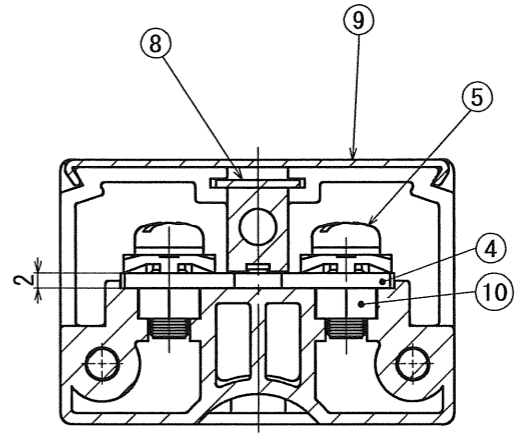
FAX：03-3755-5885

E-mail：info@fujicon-tb.co.jp

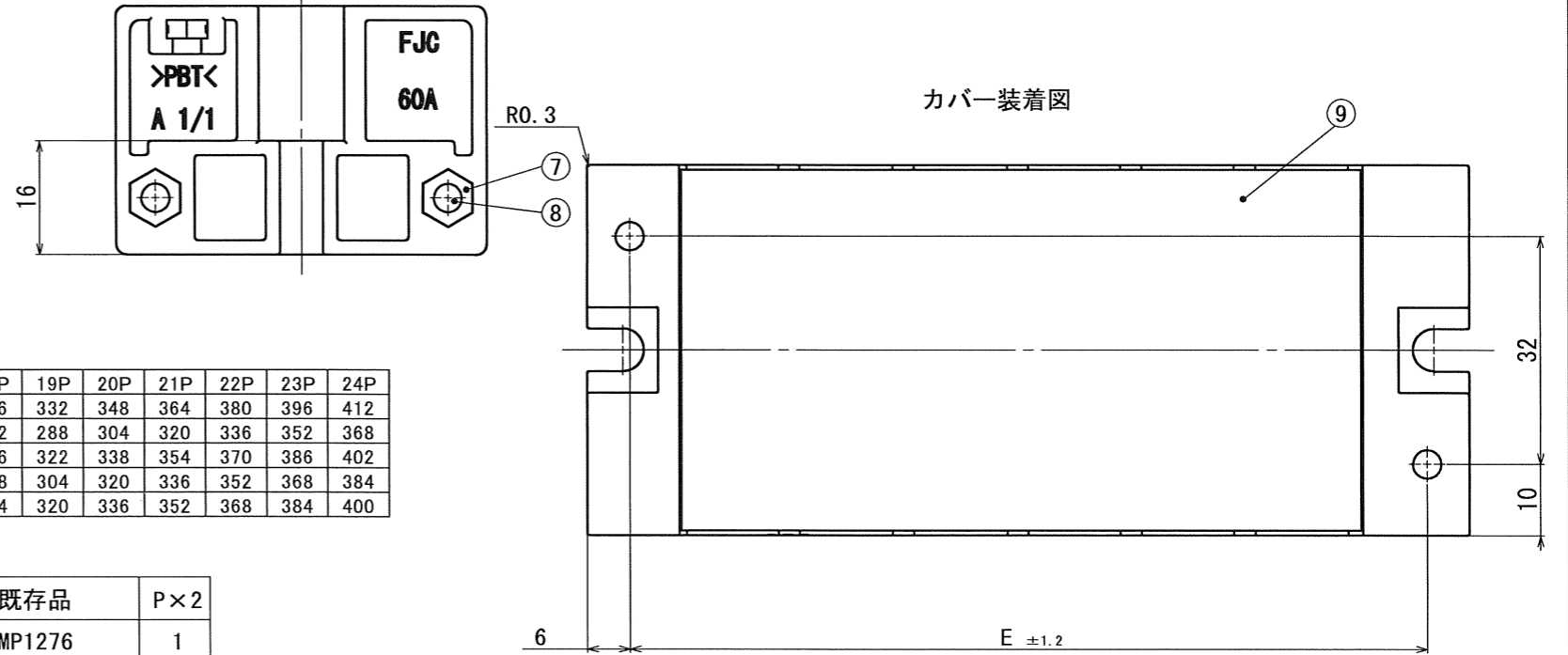
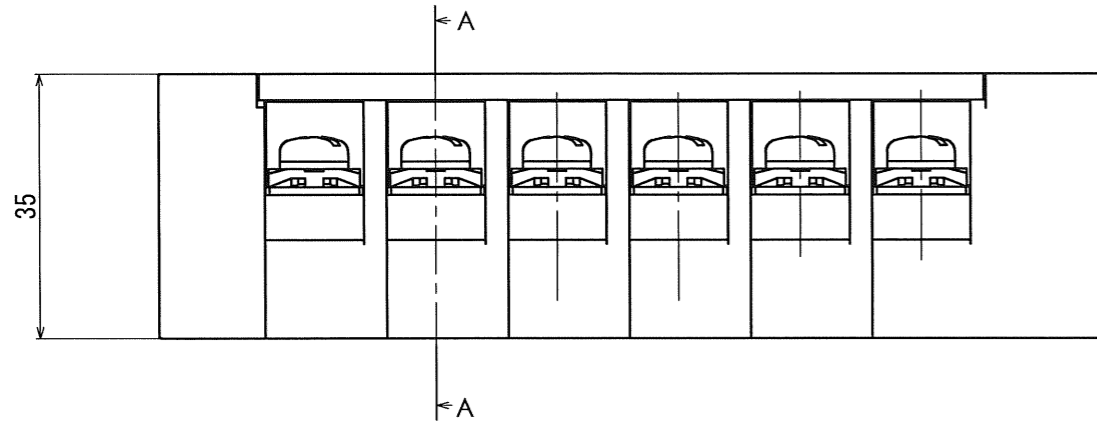
T-2045-3



記号	日付	内容	作成	承認
△1	13.10.4	誤記訂正 (t=0.5→t=1.0)	桑原	神山
△2	13.11.8	誤記訂正 (t=0.8→t=1.0)	新田	神山



断面図 A-A



カバー装着図

極数	1P	2P	3P	4P	5P	6P	7P	8P	9P	10P	11P	12P	13P	14P	15P	16P	17P	18P	19P	20P	21P	22P	23P	24P
A	44	60	76	92	108	124	140	156	172	188	204	220	236	252	268	284	300	316	332	348	364	380	396	412
B	-	16	32	48	64	80	96	112	128	144	160	176	192	208	224	240	256	272	288	304	320	336	352	368
C	34	50	66	82	98	114	130	146	162	178	194	210	226	242	258	274	290	306	322	338	354	370	386	402
D	16	32	48	64	80	96	112	128	144	160	176	192	208	224	240	256	272	288	304	320	336	352	368	384
E	32	48	64	80	96	112	128	144	160	176	192	208	224	240	256	272	288	304	320	336	352	368	384	400

10	六角ナットM5	鉄	M5 2種	三価クロメート	既存品	P×2
9	カバー	ポリカーボネート(透明)	△2 t=1.0		MP1276	1
8	記号板	ポリカーボネート(白色)	△1 t=1.0		P3543	1
7	六角ナット	鉄	M4	三価クロメート	既存品	2
6	連結ボルト	鉄	M4	三価クロメート	既存品	2
5	結線ビス	鉄	M5×12L	ニッケルメッキ	フリータンシ F48Ni	P×2
4	導電板	黄銅	t=2.0	ニッケルメッキ	P3542	P
3	両端子B	PBT (UL94V-0)			MP1275	1
2	中間端子	PBT (UL94V-0)			MP1273	P-1
1	両端子A	PBT (UL94V-0)			MP1274	1
部番	部品名	材質	寸法	処理	備考	数量

指示なき公差 ±0.5	定格	AC 600 V 60 A	図番	109197-2			設計	岡田	11.11.25
	絶縁抵抗	DC 500 V 1000 MΩ以上	図名	F1005NN-60A			製図	岡田	11.11.25
			三角法	単位	mm	尺度	1/1	検図	壇
	耐電圧	AC 3000 V 1分間異常なし	FJC フジコン株式会社			承認	神山	12.01.25	