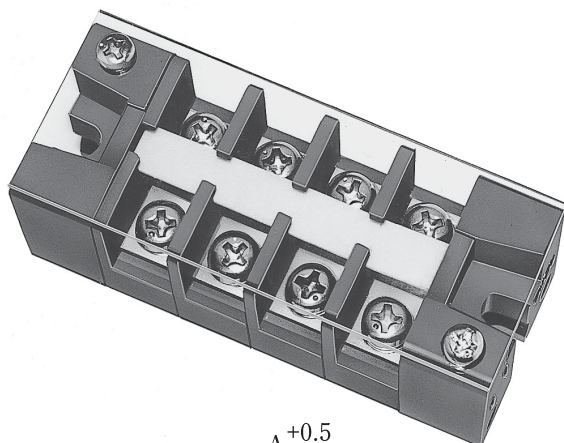


# 中継型端子盤



Relay-type Terminal Block

中継型

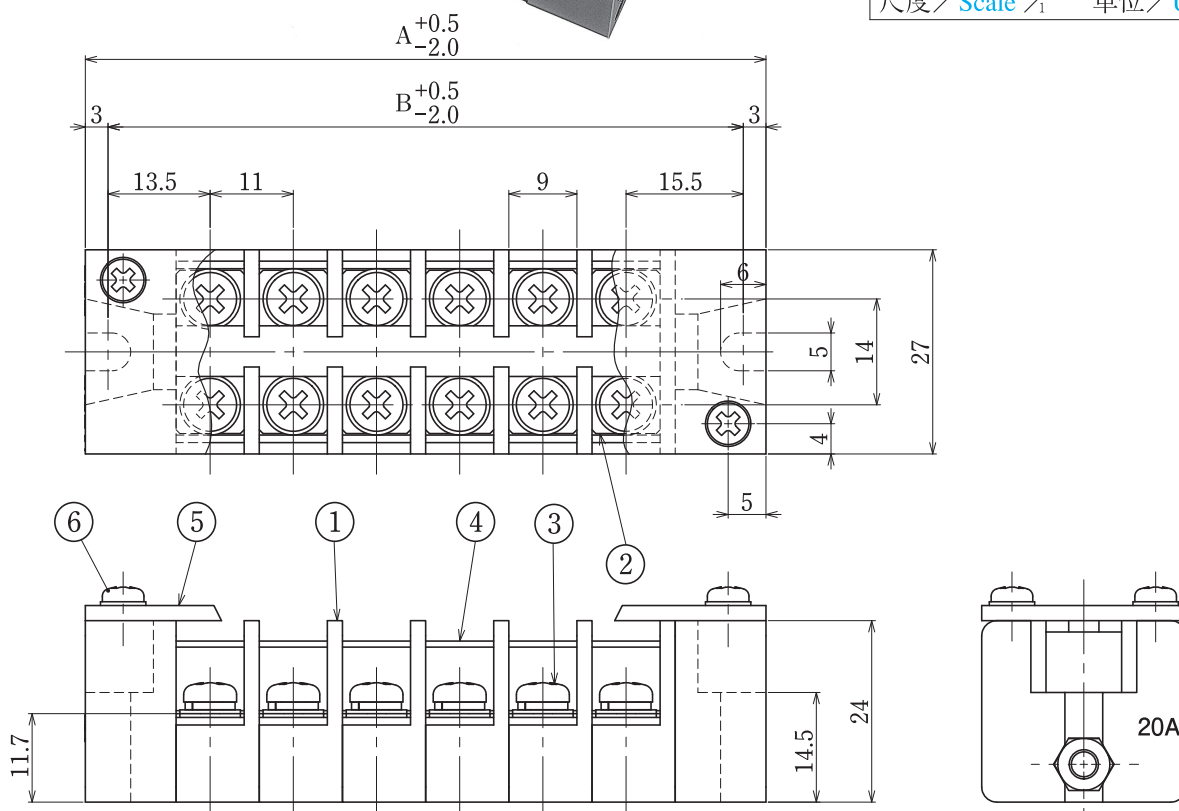


ピッチ/Pitch 11mm

型名 Type Number	F1005-20S	
定格 Rating	AC660V 20A	
絶縁抵抗 Insulation Resistance	500V 100MΩ 以上	DC500V 100MΩ and over
耐電圧 Withstands Voltage	3000V 1分間以上	AC3000V 1 minute and over
適合電線 Compatible Wire	2.0mm <sup>2</sup>	

一般公差/General Tolerance ±0.5

尺度/Scale 1/1 単位/Unit mm



- 注文方法：型名 — 極数 P.
- Ordering Form : Type No. No. of Poles (P)
- 結線ビス：締付トルクは1.4 N・mです。
- Connection screw : Tightening torque is 1.4 N・m.
- その他オプション \*ショートピース (F2113、F2114)
- Other options \*Jumper (F2113、F2114)

## 仕様/Specifications.

部番/Part No.	名称/Part Name	材質/Material	規格/Standard	寸法/Size	処理/Treatment	備考/Remark
1	基板 Base	フェノール樹脂 Phenolic	UL			黒色 Black
2	導電板 Terminal	黄銅 Brass	C2680P	板厚 t 1.5	スズメッキ Tin-Plated	
3	結線ビス Screw	黄銅 Brass	C2700W	M4×0.7×8 ℓ	ニッケルメッキ Nickel-Plated	PW.SWセムスナベ Type⑤
4	記号番号板 Marking strip	ファイバー Fiber	UL	板厚 t 0.8		白色 White
5	カバー Cover	塩化ビニール Polyvinyl chloride	UL	板厚 t 2.0		透明 Transparence
6	カバー止ビス Cover retaining screw	黄銅 Brass	C2700W	M3×0.5×6 ℓ	ニッケルメッキ Nickel-Plated	PWセムスナベ Type⑥

極数/Poles	1P	2	3	4	5	6	7	8	9	10	11	12	13	14	15	16	17	18	19	20	21	22
A	35	46	57	68	79	90	101	112	123	134	145	156	167	178	189	200	211	222	233	244	255	266
B	29	40	51	62	73	84	95	106	117	128	139	150	161	172	183	194	205	216	227	238	249	260

極数/Poles	23	24
A	277	288
B	271	282