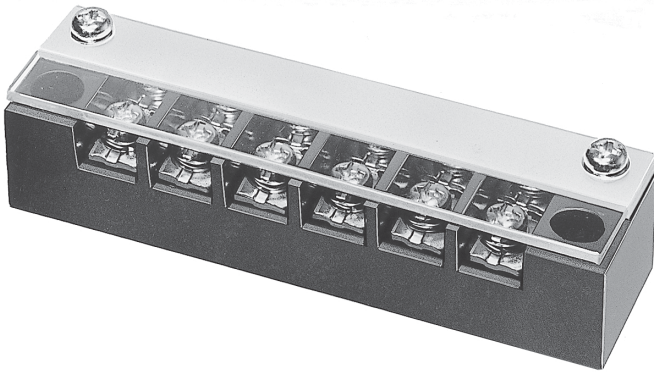


中継型端子盤

Relay-type Terminal Block

中継型

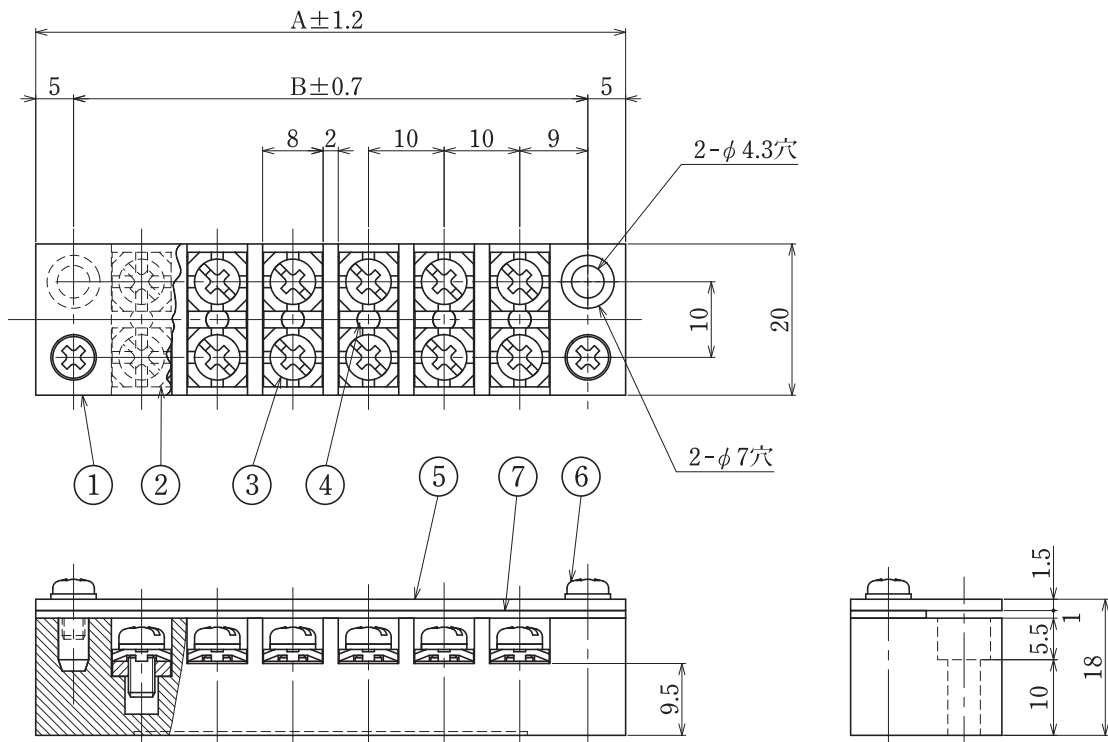


ピッチ/Pitch 10mm

| | | |
|-------------------------------|---------------------|---------------------------|
| 型名 Type Number | F122 | |
| 定格 Rating | AC250V 15A | |
| 絶縁抵抗 Insulation Resistance | 500V 100MΩ 以上 | DC500V 100MΩ and over |
| 耐電圧 Withstands Voltage | 2000V 1 分間以上 | AC2000V 1 minute and over |
| 適合電線 Compatible Wire | 1.25mm ² | |

一般公差/General Tolerance ±0.5

尺度/Scale 1/1 単位/Unit mm



- 注文方法：型名 ———— 極数 P.
- Ordering Form : Type No. No. of Poles (P)
- 結線ビス：締付トルクは1.0 N・mです。
- Connection screw : Tightening torque is 1.0 N・m.
- その他オプション *ショートピース (F2121、F2122)
- Other options *Jumper (F2121、F2122)

■仕様/Specifications.

| 部番/Part No. | 名称/Part Name | 材質/Material | 規格/Standard | 寸法/Size | 処理/Treatment | 備考/Remark |
|-------------|------------------------------|--------------------------|-------------|--------------|-----------------------|-----------------|
| 1 | 基板 Base | フェノール樹脂 Phenolic | UL | | | 黒色 Black |
| 2 | 導電板 Terminal | 黄銅 Brass | C2680R | 板厚 t 2.0 | ニッケルメッキ Nickel-Plated | |
| 3 | 結線ビス Screw | 鉄 Steel | SWCH・SPCC | M3.5×0.6×8 ℓ | ニッケルメッキ Nickel-Plated | フリータンシビス Type① |
| 4 | リベット Rivet | 黄銅 Brass | C2700W | | ニッケルメッキ Nickel-Plated | |
| 5 | カバー Cover | 塩化ビニール Polyvinylchloride | UL | 板厚 t 1.5 | | 透明 Transparency |
| 6 | カバー止ビス Cover retaining screw | 黄銅 Brass | C2700W | M3×0.5×6 ℓ | ニッケルメッキ Nickel-Plated | PWセムスナベ Type⑥ |
| 7 | 記号番号板 Marking strip | 塩化ビニール Polyvinylchloride | UL | 板厚 t 1.0 | | 白色 White |

| 極数/Poles | 2 | 3 | 4 | 5 | 6 | 8 | 10 | 12 | 14 | 15 | 16 | 18 | 20 |
|----------|----|----|----|----|----|----|-----|-----|-----|-----|-----|-----|-----|
| A | 38 | 48 | 58 | 68 | 78 | 98 | 118 | 139 | 159 | 169 | 179 | 199 | 219 |
| B | 28 | 38 | 48 | 58 | 68 | 88 | 108 | 129 | 149 | 159 | 169 | 189 | 209 |