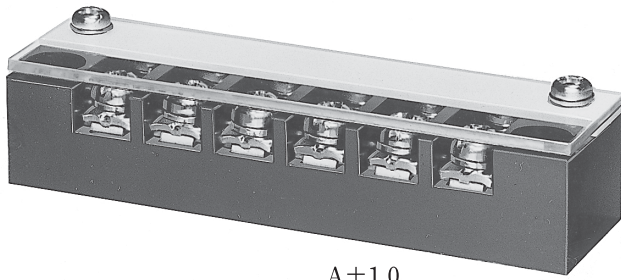


中継型端子盤



Relay-type Terminal Block



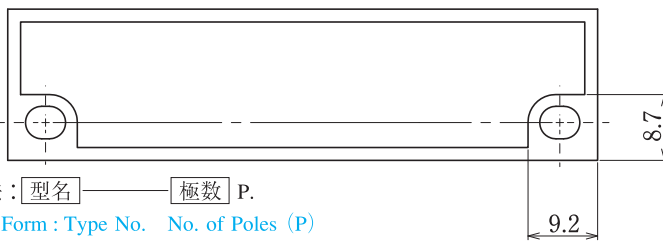
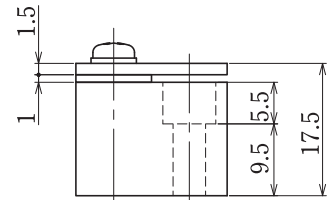
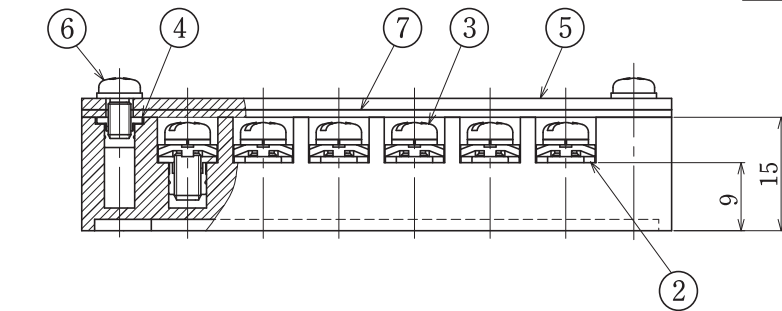
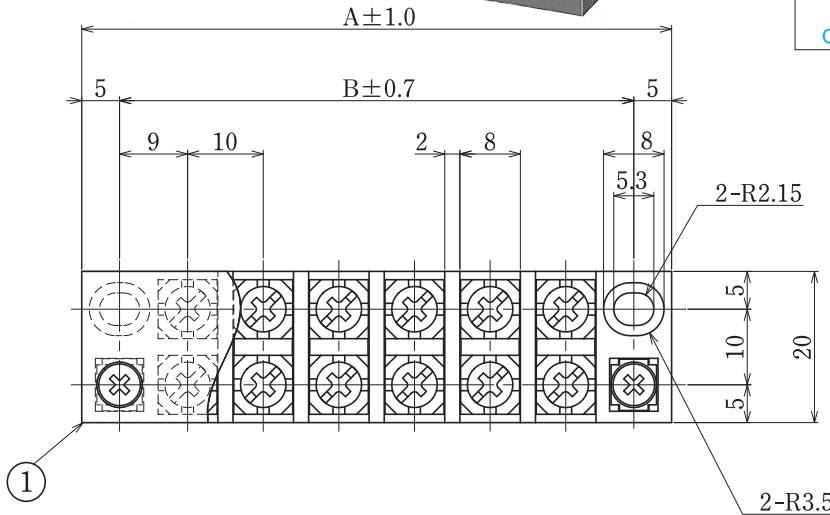
ピッチ/Pitch 10mm

型名 Type Number	F122N
定格 Rating	AC250V 15A
絶縁抵抗 Insulation Resistance	500V 1000MΩ 以上 DC500V 1000MΩ and over
耐電圧 Withstands Voltage	2000V 1分間以上 AC2000V 1 minute and over
適合電線 Compatible Wire	1.25mm ²

中継型

一般公差/General Tolerance ±0.5

尺度/Scale 1/1 単位/Unit mm



- 注文方法：型名 極数 P.
- Ordering Form : Type No. No. of Poles (P)
- 結線ビス：締付トルクは1.0N・mです。
- Connection screw : Tightening torque is 1.0 N・m.
- その他オプション *ショートピース (F2121、F2122)
- Other options *Jumper (F2121、F2122)

仕様/Specifications.

部番/Part No.	名称/Part Name	材質/Material	規格/Standard	寸法/Size	処理/Treatment	備考/Remark
1	基板 Base	PBT	UL			黒色 Black
2	導電板 Terminal	黄銅 Brass	C2680R	板厚 t 0.8	スズメッキ Tin-Plated	
3	結線ビス Screw	鉄 Steel	SWCH・SPCC	M3.5×0.6×8ℓ	ニッケルメッキ Nickel-Plated	フリータンシビス Type①
4	カバー取付金具 Cover Mt. Metal fitting	黄銅 Brass	C2680R	板厚 t 0.8	スズメッキ Tin-Plated	
5	カバー Cover	塩化ビニール Polyvinyl chloride	UL	板厚 t 1.5		透明 Transparence
6	カバー止ビス Cover retaining screw	黄銅 Brass	C2700W	M3×0.5×6ℓ	ニッケルメッキ Nickel-Plated	PWセムスナベ Type⑤
7	記号番号板 Marking strip	塩化ビニール Polyvinyl chloride	UL	板厚 t 1.0		白色 White

極数/Poles	2P	3	4	5	6	8	10	12	14	15	16	18	20
A	38	48	58	68	78	98	118	138	158	168	178	198	218
B	28	38	48	58	68	88	108	128	148	158	168	188	208