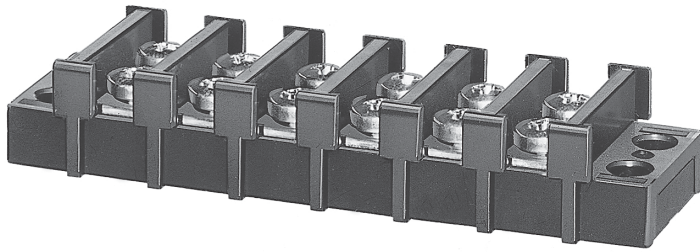


# 中継型端子盤



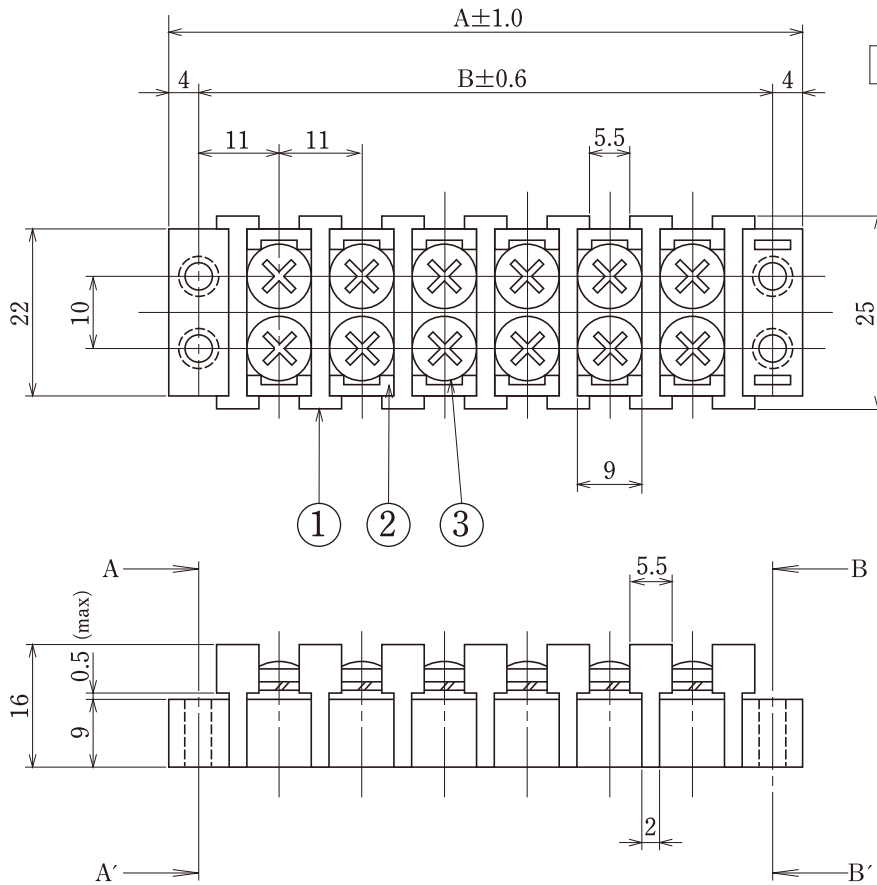
Relay-type Terminal Block



ピッチ/Pitch 11mm

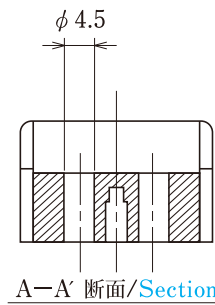
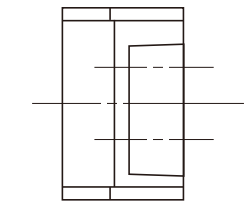
型名 Type Number	<b>F2007NS</b>
定格 Rating	AC250V 30A
絶縁抵抗 Insulation Resistance	500V 1000MΩ 以上 DC500V 1000MΩ and over
耐電圧 Withstands Voltage	2000V 1分間以上 AC2000V 1 minute and over
適合電線 Compatible Wire	3.5mm <sup>2</sup>

中継型

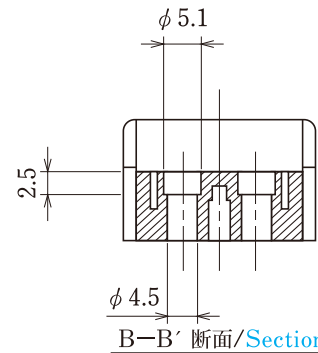


一般公差/General Tolerance ±0.5

尺度/Scale 1/1 単位/Unit mm



A-A' 断面/Section



B-B' 断面/Section

- 注文方法：型名 — 極数 P.
- Ordering Form : Type No. No. of Poles (P)
- 結線ビス：締付トルクは1.4 N・mです。
- Connection screw : Tightening torque is 1.4 N・m.
- 取付穴形状は極数により片側又は両側が A-A'断面、又は B-B'断面になる場合があります。
- There are instances where the shape of mounting hole is adapted for A-A' section or B-B' section at one side or both side in accordance with pole number.
- カバーはオプションとなっておりますのでご希望の際は注文方法の末尾に-PCTとご記入ください。(INDEX 参照) 但しカバーは添付納入となります。
- Information for Customer, the cover is optional. Purchasing method, add "-PCT" (Cover) at the end of the Part name. (See Index for reference) The cover will be delivered separately.

## 仕様/Specifications.

部番/Part No.	名称/Part Name	材質/Material	規格/Standard	寸法/Size	処理/Treatment	備考/Remark
1	基板 Base	PBT	UL			黒色 Black
2	導電板 Terminal	黄銅 Brass	C2680R	板厚 t 0.8	ニッケルメッキ Nickel-Plated	
3	結線ビス Screw	黄銅 Brass	C2700W	M4×0.7×7ℓ	ニッケルメッキ Nickel-Plated	SWセムスバインド Type④

極数/Poles	1P	2	3	4	5	6	7	8	9	10	11	12	13	14	15	16	17	18	19	20	21	22
A	30	41	52	63	74	85	96	107	118	129	140	151	162	173	184	195	206	217	228	239	250	261
B	22	33	44	55	66	77	88	99	110	121	132	143	154	165	176	187	198	209	220	231	242	253