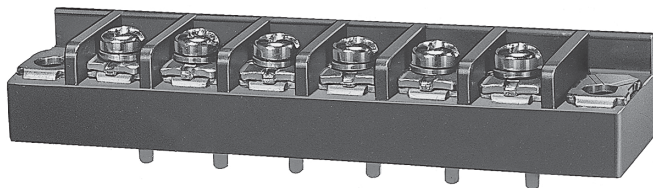


# 貫通型端子盤



Through-type Terminal Block

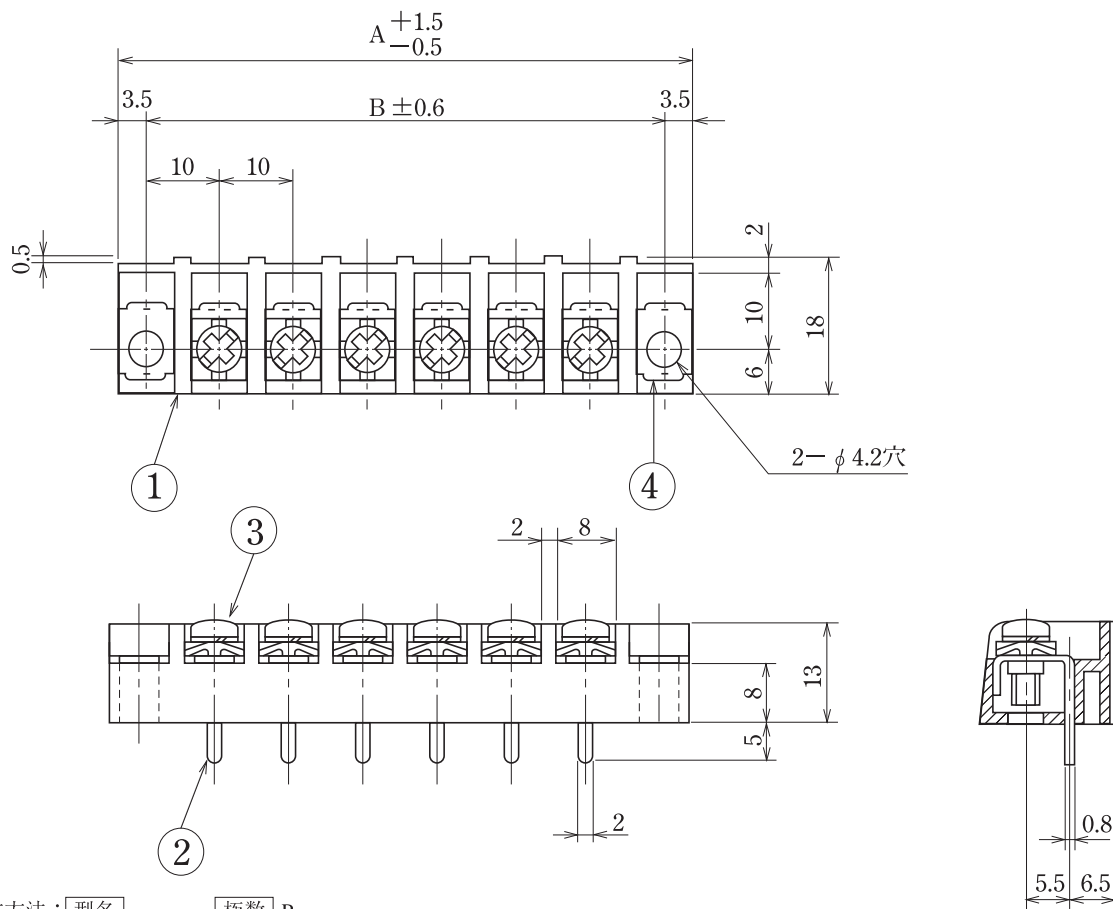


ピッチ/Pitch 10mm

型名 Type Number	<b>F2021NA</b>
定格 Rating	AC250V 15A
絶縁抵抗 Insulation Resistance	500V 1000MΩ 以上 DC500V 1000MΩ and over
耐電圧 Withstands Voltage	2000V 1 分間以上 AC2000V 1 minute and over
適合電線 Compatible Wire	1.25mm <sup>2</sup>

一般公差/General Tolerance ±0.5

尺度/Scale 1/1 単位/Unit mm



貫通型

プリント基板用

- 注文方法：[型名] — [極数] P.
- Ordering Form : Type No. No. of Poles (P)
- 結線ビス：締付トルクは1.0N・mです。
- Connection screw : Tightening torque is 1.0 N・m.
- カバーはオプションとなっておりますのでご希望の際は注文方法の末尾に「-CT」とご記入ください。(INDEX 参照)  
但しカバーは添付納入となります。その他オプション \*ショートピース (F2121、F2122)
- Information for Customer, the cover is optional. Purchasing method, add “-CT” (Cover) at the end of the Part name. (See Index for reference)  
The cover will be delivered separately. Other options \*Jumper (F2121、F2122)

■仕様/Specifications.

部番/Part No.	名称/Part Name	材質/Material	規格/Standard	寸法/Size	処理/Treatment	備考/Remark
1	基板 Base	PBT	UL			黒色 Black
2	導電板 Terminal	黄銅 Brass	C2680R	板厚 t 0.8	スズメッキ Tin-Plated	
3	結線ビス Screw	鉄 Steel	SWCH・SPCC	M3.5×0.6×8ℓ	ニッケルメッキ Nickel-Plated	フリータンシビス Type①
4	取付金具 Mounting plate	黄銅 Brass	C2680R	板厚 t 1.0	ニッケルメッキ Nickel-Plated	

極数/Poles	1P	2	3	4	5	6	7	8	9	10	11	12	13	14	15	16	17	18	19	20	21	22
A	27	37	47	57	67	77	87	97	107	117	127	137	147	157	167	177	187	197	207	217	227	237
B	20	30	40	50	60	70	80	90	100	110	120	130	140	150	160	170	180	190	200	210	220	230