

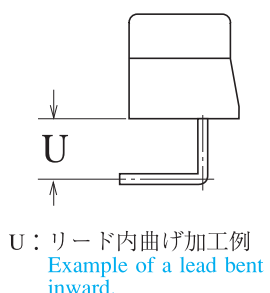
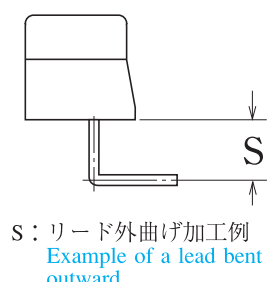
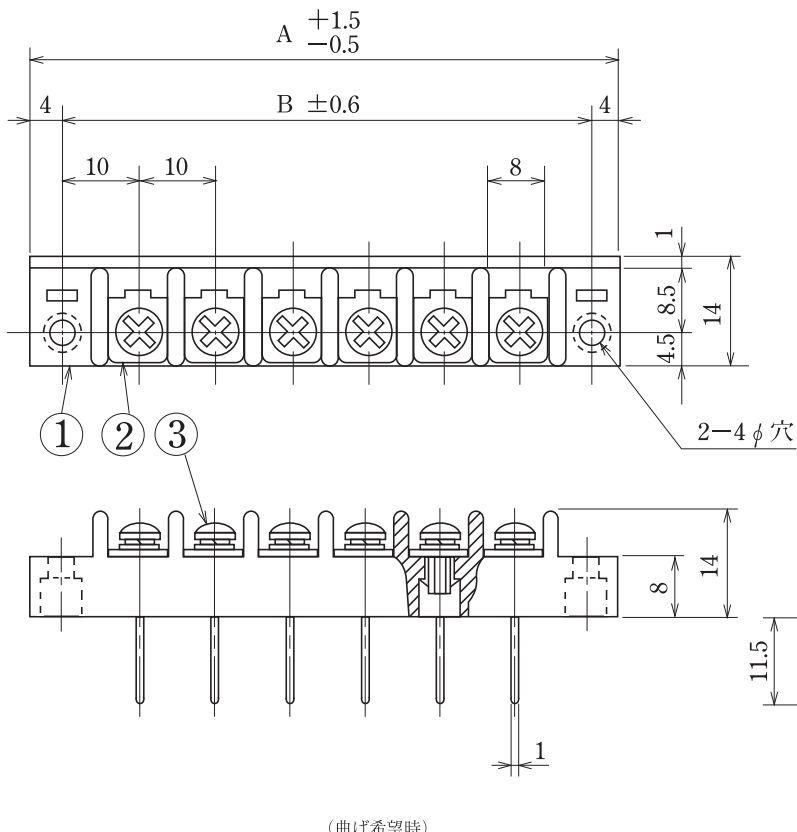
生産中止
End of Production

ピッチ/Pitch 10mm

型名 Type Number	F2023P-1
定格 Rating	AC250V 15A
絶縁抵抗 Insulation Resistance	500V 100MΩ 以上 DC500V 100MΩ and over
耐電圧 Withstands Voltage	2000V 1 分間以上 AC2000V 1 minute and over
適合電線 Compatible Wire	1.25mm ²

一般公差/General Tolerance ±0.5

尺度/Scale 1/1 単位/Unit mm



貫通型

プリント基板用

- 注文方法: 型名 (曲げ希望時) 曲げ寸法 S/U 極数 P.
- Ordering Form: Type No. Bent Length (S or U) No. of Poles (P)
(if bending is desired)
- 結線ビス: 締付トルクは0.6N・mです。
- Connection screw: Tightening torque is 0.6 N·m.
- カバーはオプションとなっておりますのでご希望の際は注文方法の末尾に「-CT」とご記入ください。(INDEX 参照)
但しカバーは添付納入となります。その他オプション *ショートピース (F2121、F2122)
- Information for Customer, the cover is optional. Purchasing method, add “-CT” (Cover) at the end of the Part name. (See Index for reference)
The cover will be delivered separately. Other options *Jumper (F2121、F2122)

■仕様/Specifications.

部番/Part No.	名称/Part Name	材質/Material	規格/Standard	寸法/Size	処理/Treatment	備考/Remark
1	基板 Base	フェノール樹脂 Phenolic	UL			黒色 Black
2	導電板 Terminal	黄銅 Brass	C2680R	板厚 t 0.8	スズメッキ Tin-Plated	
3	結線ビス Screw	黄銅 Brass	C2700W	M3×0.5×6 ℓ	ニッケルメッキ Nickel-Plated	PW,SWセムスパイнд Type③

極数/Poles	1P	2	3	4	5	6	7	8	9	10	11	12	13	14	15	16	17	18	19	20	21	22
A	28	38	48	58	68	78	88	98	108	118	128	138	148	158	168	178	188	198	208	218	228	238
B	20	30	40	50	60	70	80	90	100	110	120	130	140	150	160	170	180	190	200	210	220	230

極数/Poles	23	24	25	26
A	248	258	268	278
B	240	250	260	270