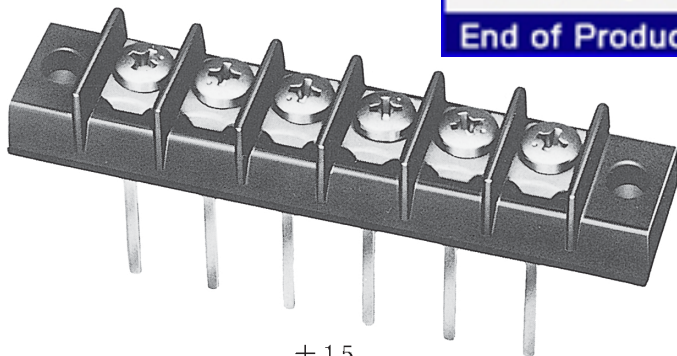


生産中止

End of Production

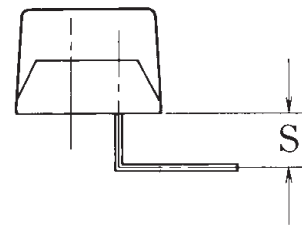
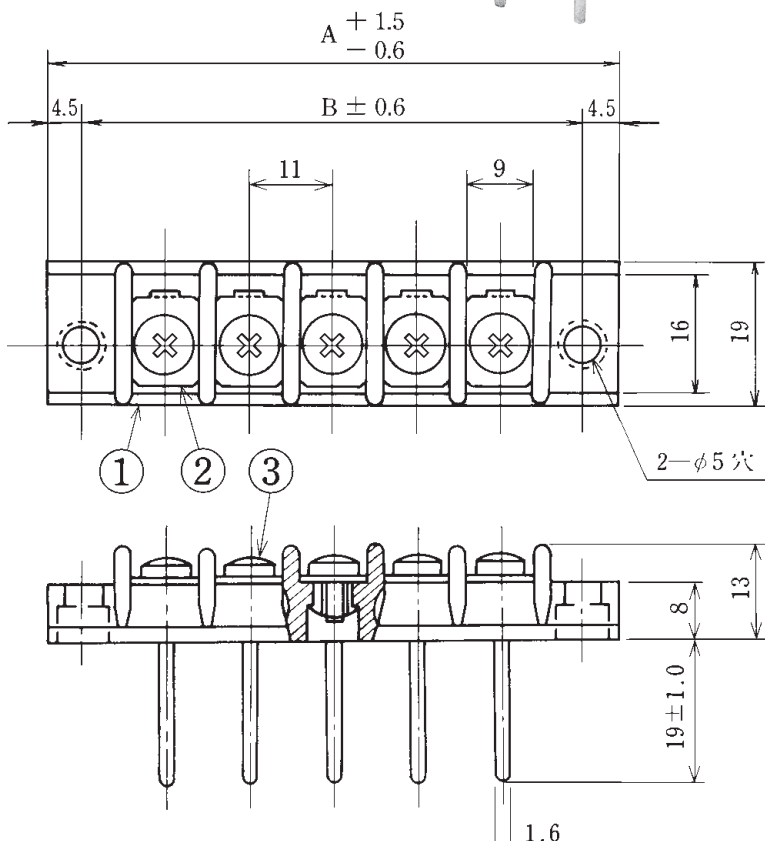


ピッチ/Pitch 11mm

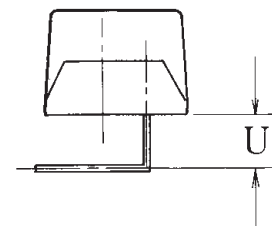
型名 Type Number	F2031R
定格 Rating	AC250V 15A
絶縁抵抗 Insulation Resistance	500V 100MΩ 以上 DC500V 100MΩ and over
耐電圧 Withstands Voltage	2000V 1 分間以上 AC2000V 1 minute and over
適合電線 Compatible Wire	1.25mm ²

一般公差/General Tolerance ±0.5

尺度/Scale 1/1 単位/Unit mm



S : リード外曲げ加工例
Example of a lead bent outward.



U : リード内曲げ加工例
Example of a lead bent inward.

- 注文方法 : 型名 (曲げ希望時) 曲げ寸法 S/U 極数 P.
- Ordering Form : Type No. Bent Length (S or U) No. of Poles (P)
(if bending is desired)

- 結線ビス : 締付トルクは1.4N・mです。
- Connection screw : Tightening torque is 1.4 N·m.
- カバーはオプションとなっておりますのでご希望の際は注文方法の末尾に-CT とご記入ください。(INDEX 参照) 但しカバーは添付納入となります。その他オプション *ショートピース (F2113、F2114)
- Information for Customer, the cover is optional. Purchasing method, add "-CT" (Cover) at the end of the Part name. (See Index for reference) The cover will be delivered separately. Other options *Jumper (F2113、F2114)

仕様/Specifications.

部番/Part No.	名称/Part Name	材質/Material	規格/Standard	寸法/Size	処理/Treatment	備考/Remark
1	基板 Base	フェノール樹脂 Phenolic	UL			黒色 Black
2	導電板 Terminal	黄銅 Brass	C2680R	板厚 t 0.8	スズメッキ Tin-Plated	
3	結線ビス Screw	黄銅 Brass	C2700W	M4×0.7×6 l	ニッケルメッキ Nickel-Plated	バインド Type⑤

極数/Poles	1P	2	3	4	5	6	7	8	9	10	11	12	13	14	15	16	17	18	19	20	21	22
A	31	42	53	64	75	86	97	108	119	130	141	152	163	174	185	196	207	218	229	240	251	262
B	22	33	44	55	66	77	88	99	110	121	132	143	154	165	176	187	198	209	220	231	242	253

極数/Poles	23	24
A	273	284
B	264	275

貫通型

プリント基板用