

ピッチ/Pitch 11mm

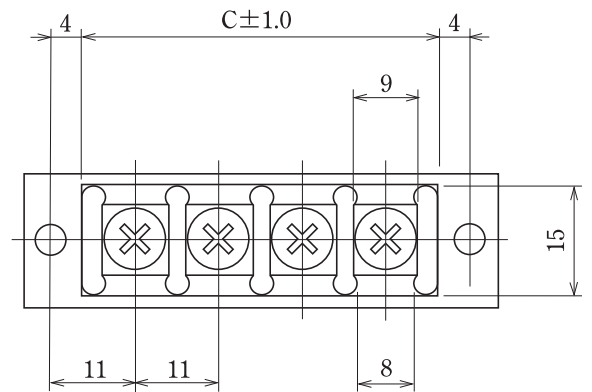
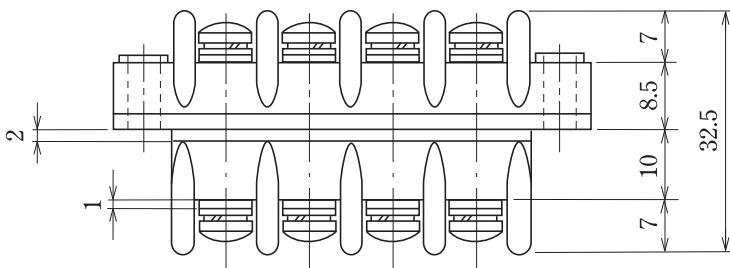
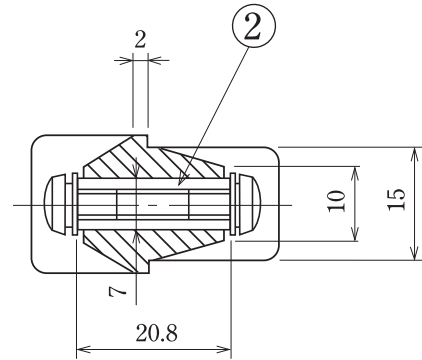
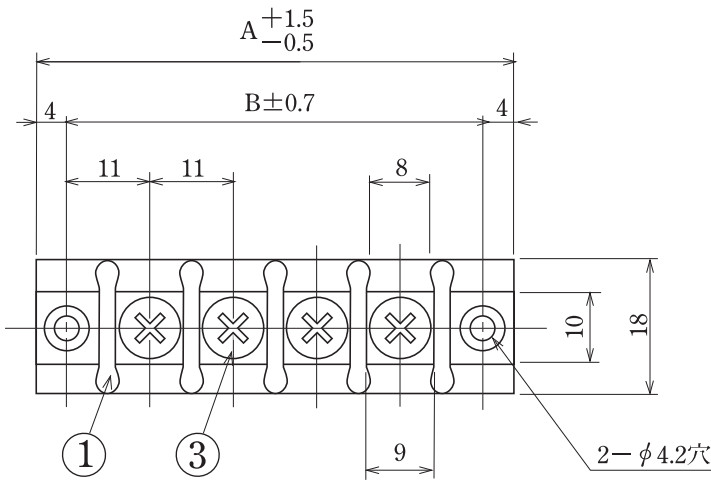
型名 Type Number	<b>F2035EW</b>	
定格 Rating	AC250V 20A	
絶縁抵抗 Insulation Resistance	500V 100MΩ 以上	DC500V 100MΩ and over
耐電圧 Withstands Voltage	2000V 1分間以上	AC2000V 1 minute and over
適合電線 Compatible Wire	2.0mm <sup>2</sup>	

一般公差/General Tolerance ±0.5

尺度/Scale 1/1 単位/Unit mm

貫通型

ビス止め用



- 注文方法：型名 — 極数 P.
- Ordering Form : Type No. No. of Poles (P)
- 結線ビス：締付トルクは1.4N・mです。
- Connection screw : Tightening torque is 1.4 N・m.
- カバーはオプションとなっておりますのでご希望の際は注文方法の末尾に-CTとご記入ください。(INDEX 参照) 但しカバーは添付納入となります。その他オプション \*ショートピース (F2113、F2114)
- Information for Customer, the cover is optional. Purchasing method, add "-CT" (Cover) at the end of the Part name. (See Index for reference) The cover will be delivered separately. Other options \*Jumper (F2113、F2114)

■仕様/Specifications.

部番/Part No.	名称/Part Name	材質/Material	規格/Standard	寸法/Size	処理/Treatment	備考/Remark
1	基板 Base	フェノール樹脂 Phenolic	UL			黒色 Black
2	導電埋込金具 Terminal	黄銅 Brass	C3604B		ニッケルメッキ Nickel-Plated	
3	結線ビス Screw	黄銅 Brass	C2700W	M4×0.7×7ℓ	ニッケルメッキ Nickel-Plated	PWSWセムスパイнд Type③

極数/Poles	1P	2	3	4	5	6	7	8	9	10	11	12	13	14	15	16	17	18	19	20	21	22
A	30	41	52	63	74	85	96	107	118	129	140	151	162	173	184	195	206	217	228	239	250	261
B	22	33	44	55	66	77	88	99	110	121	132	143	154	165	176	187	198	209	220	231	242	253
C	14	25	36	47	58	69	80	91	102	113	124	135	146	157	168	179	190	201	212	223	234	245