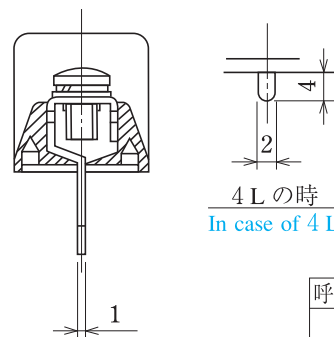
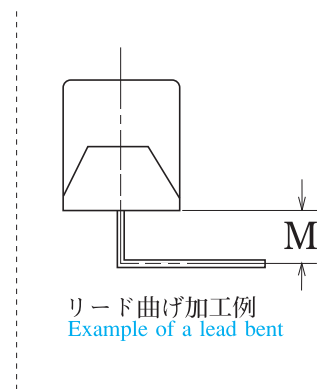
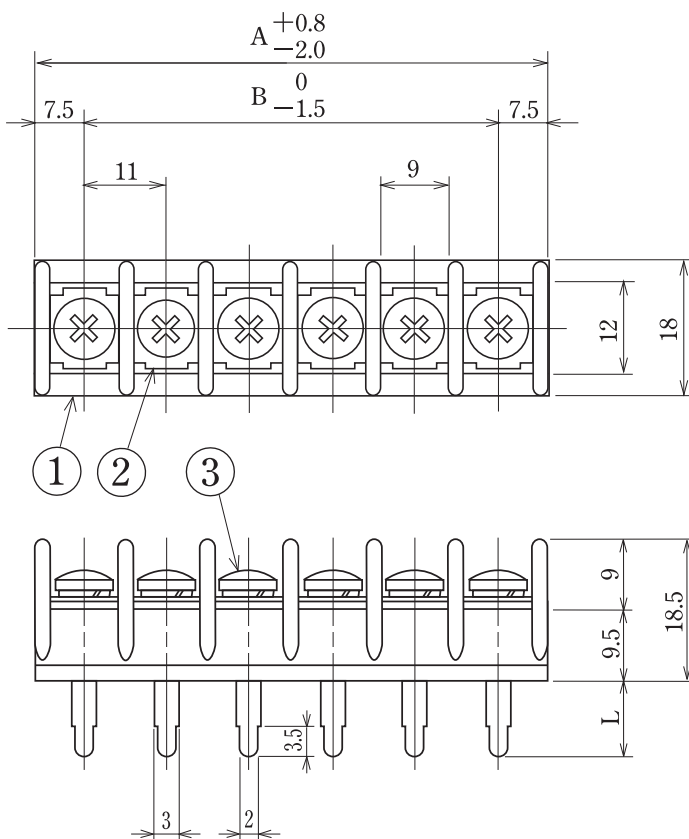


ピッチ/Pitch 11mm

型名 Type Number	F2038AX
定格 Rating	AC250V 20A
絶縁抵抗 Insulation Resistance	500V 1000MΩ 以上 DC500V 1000MΩ and over
耐電圧 Withstands Voltage	2000V 1分間以上 AC2000V 1 minute and over
適合電線 Compatible Wire	2.0mm ²

一般公差/General Tolerance ±0.5

尺度/Scale 1/1 単位/Unit mm



呼び/Nominal	L
4 L	4
15L	15
20L	20
28.5L	28.5

- 注文方法: 型名 — リード長 L — (曲げ希望時) 曲げ寸法 M — 極数 P.
- Ordering Form: Type No. Lead Length (L) Bent Length (M) No. of Poles (P) (if bending is desired)

- 結線ビス: 締付トルクは1.4N・mです。
- Connection screw: Tightening torque is 1.4 N・m.
- その他オプション *ショートピース (F2113、F2113B)
- Other options *Jumper (F2113、F2113B)

■仕様/Specifications.

部番/Part No.	名称/Part Name	材質/Material	規格/Standard	寸法/Size	処理/Treatment	備考/Remark
1	基板 Base	PBT	UL			黒色 Black
2	導電板 Terminal	黄銅 Brass	C2680R	板厚 t 1.0	スズメッキ Tin-Plated	
3	結線ビス Screw	黄銅 Brass	C2700W	M4×0.7×8ℓ	ニッケルメッキ Nickel-Plated	PW.SWセムスバインド Type③

極数/Poles	1P	2	3	4	5	6	7	8	9	10	11	12	13	14	15	16	17	18	19	20	21	22
A	15	26	37	48	59	70	81	92	103	114	125	136	147	158	169	180	191	202	213	224	235	246
B	—	11	22	33	44	55	66	77	88	99	110	121	132	143	154	165	176	187	198	209	220	231

極数/Poles	23	24
A	257	268
B	242	253