

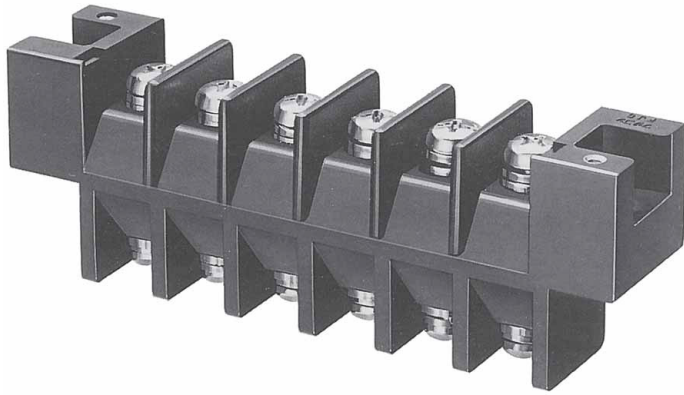
貫通型端子盤



Through-type Terminal Block

貫通型

ビス止め用

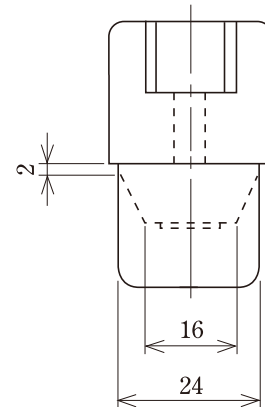
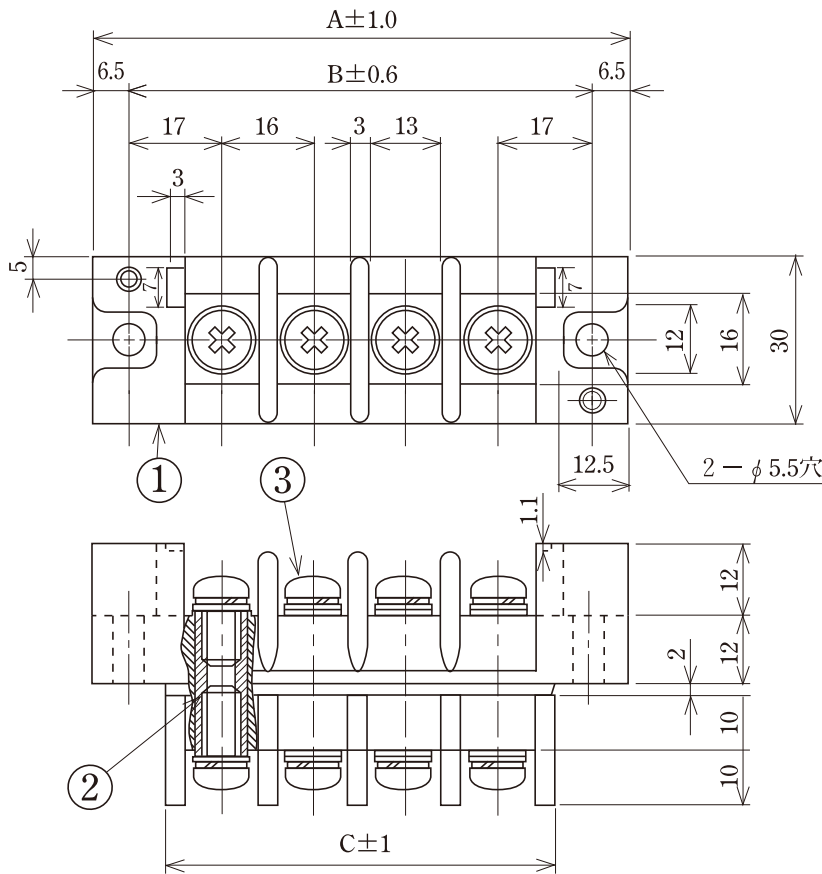


ピッチ/Pitch 16mm

型名 Type Number	F2056E
定格 Rating	AC660V 75A
絶縁抵抗 Insulation Resistance	500V 100MΩ 以上 DC500V 100MΩ and over
耐電圧 Withstands Voltage	3000V 1分間以上 AC3000V 1 minute and over
適合電線 Compatible Wire	22.0mm ²

一般公差/General Tolerance ±0.5

尺度/Scale ³/₄ 単位/Unit mm



- 注文方法：型名 ———— ビス径 ———— 極数 P.
- Ordering Form : Type No. Screw Diameter No. of Poles (P)
- 結線ビス：締付トルクは M5 が2.4N・m、M6 が3.0N・m です。
(M5 と M6 がありますので御指定下さい)
- Connection screw : Tightening torque is M5 : 2.4 N・m, M6 : 3.0 N・m.
(Specify either M5 or M6 for a connecting screw)
- カバーはオプションとなっておりますのでご希望の際は注文方法の末尾に-PCTとご記入ください。(INDEX 参照)
但しカバーは添付納入となります。その他オプション *ショートピース (F2117)
- Information for Customer, the cover is optional. Purchasing method, add "- PCT"(Cover) at the end of the Part name. (See Index for reference)
The cover will be delivered separately. Other options *Jumper (F2117)

仕様/Specifications.

部番/Part No.	名称/Part Name	材質/Material	規格/Standard	寸法/Size	処理/Treatment	備考/Remark
1	基板 Base	フェノール樹脂 Phenolic	UL			黒色 Black
2	導電挿金具 Terminal	黄銅 Brass	C3604B		ニッケルメッキ Nickel-Plated	
3	結線ビス Screw	黄銅 Brass	C2700W	M5×0.8×12ℓ M6×1.0×12ℓ	ニッケルメッキ Nickel-Plated	PW.SWセムスナバ Type⑤

極数/Poles	2P	3	4	5	6	8	10	12
A	63	79	95	111	127	159	191	223
B	50	66	82	98	114	146	178	210
C	35	51	67	83	99	131	163	195