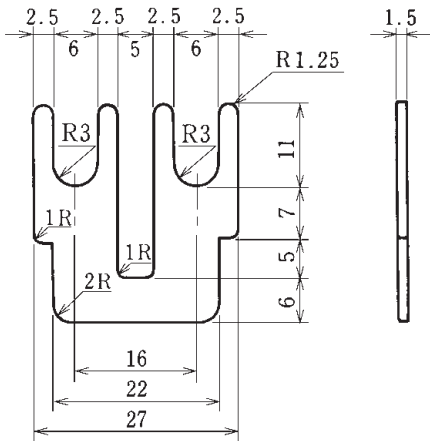
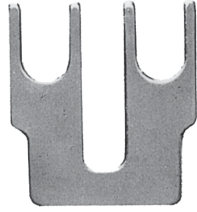


## Jumper

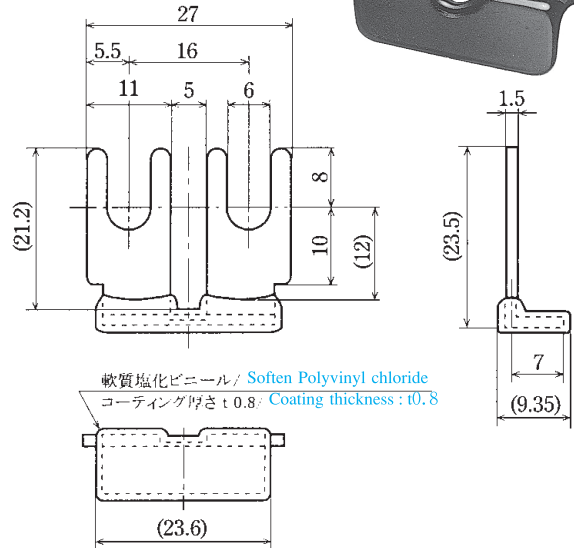
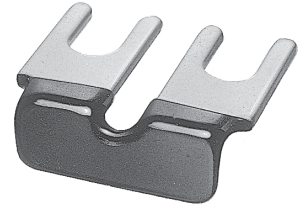
ピッチ/Pitch 16mm

型名 Type Number	<b>F2117</b>
定格 Rating	60A



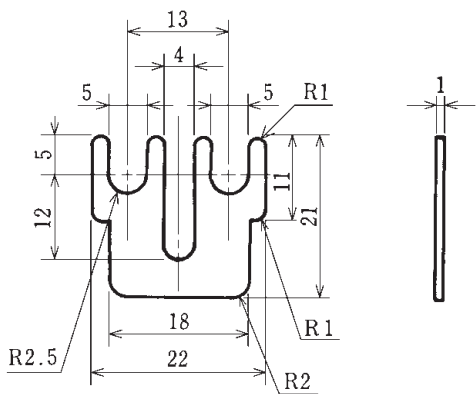
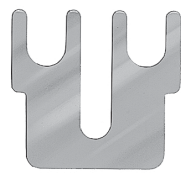
ピッチ/Pitch 16mm

型名 Type Number	<b>F2117LM</b>
定格 Rating	60A



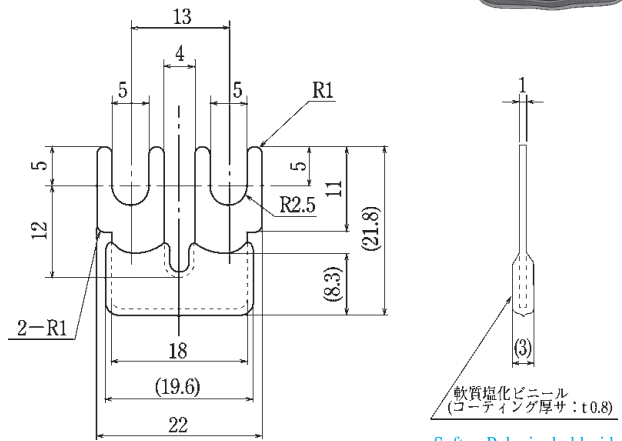
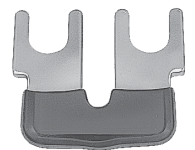
ピッチ/Pitch 13mm

型名 Type Number	<b>F2118</b>
定格 Rating	30A



ピッチ/Pitch 13mm

型名 Type Number	<b>F2118M</b>
定格 Rating	30A



軟質塩化ビニール (コーティング厚さ: t 0.8)  
Soften Polyvinyl chloride (Coating thickness : t 0.8)

● 注文方法: 型名

● Ordering Form : Type No.

### 仕様/Specifications.

材質/Material	規格/Standard	処理/Treatment	備考/Remark
黄銅 Brass	C2680R	ニッケルメッキ Nickel-Plated	