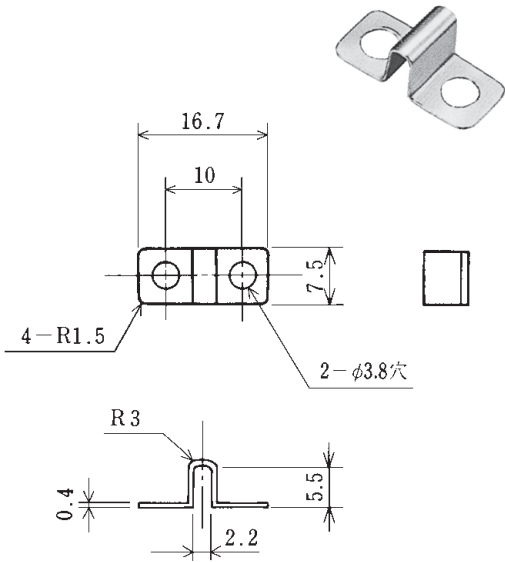


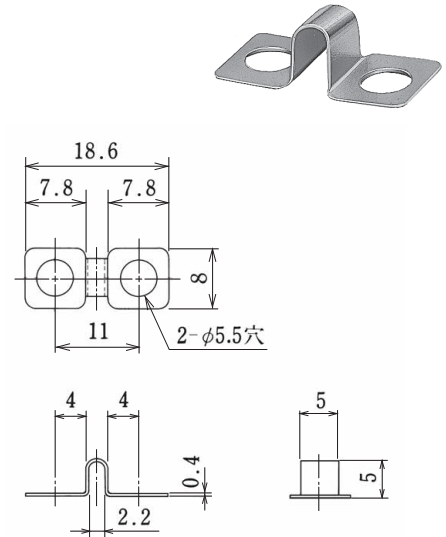
ピッチ/Pitch 10mm

型名 Type Number	F2123
定格 Rating	20A



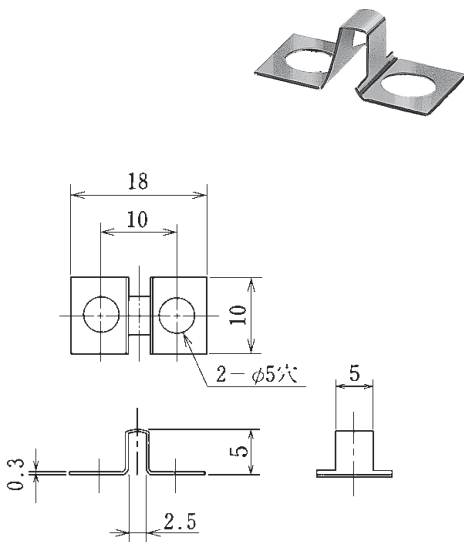
ピッチ/Pitch 11mm

型名 Type Number	F2124
定格 Rating	20A



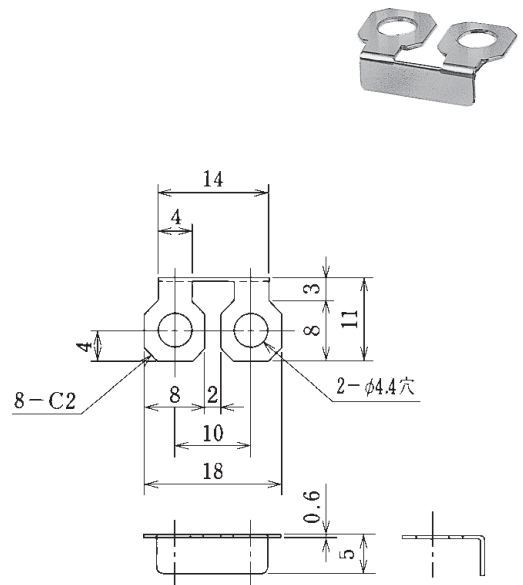
ピッチ/Pitch 10mm

型名 Type Number	F2125
定格 Rating	20A



ピッチ/Pitch 10mm

型名 Type Number	F2127L
定格 Rating	30A



● 注文方法：型名

● Ordering Form : Type No.

■仕様/Specifications.

材質/Material	規格/Standard	処理/Treatment	備考/Remark
黄銅 Brass	C2680R	ニッケルメッキ Nickel-Plated	