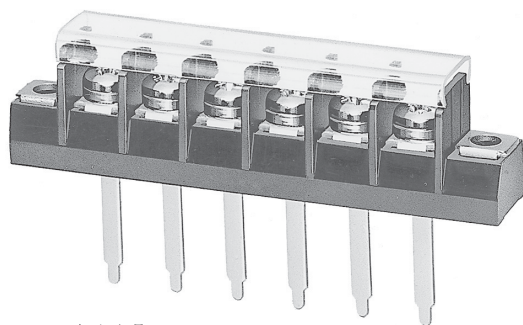


貫通型端子盤



Through-type Terminal Block

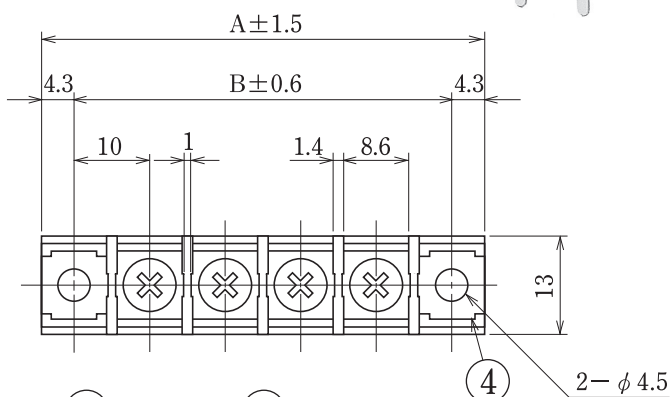
ピッチ/Pitch 10mm



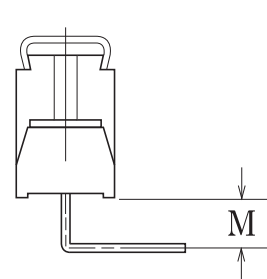
型名 Type Number	F2323A	
定格 Rating	AC250V 20A	
絶縁抵抗 Insulation Resistance	500V DC500V	1000MΩ 以上 1000MΩ and over
耐電圧 Withstands Voltage	2000V AC2000V	1分間以上 1 minute and over
適合電線 Compatible Wire	2.0mm ²	

一般公差/General Tolerance ±0.5

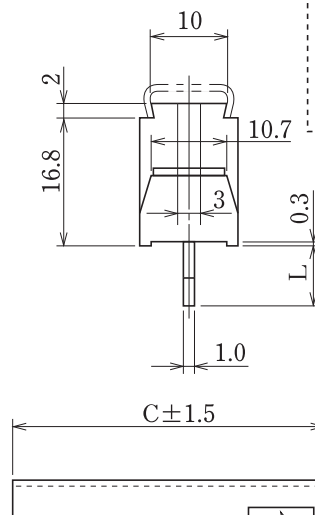
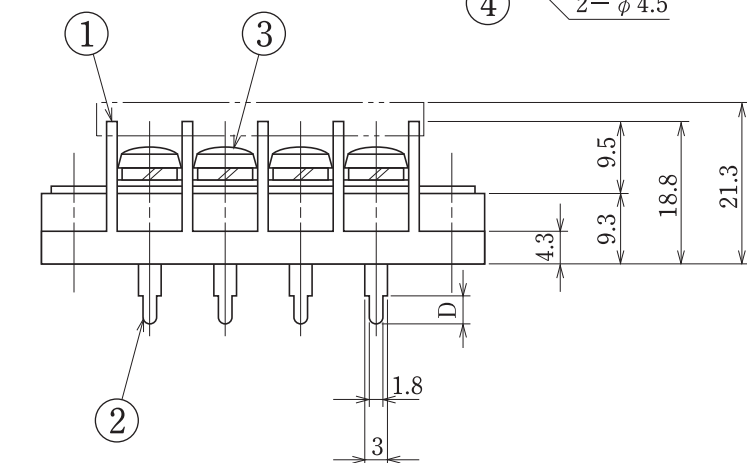
尺度/Scale 1/1 単位/Unit mm



呼び/Nominal	L	D
4L	4.2	4.2
8.6L	8.8	3.6
12L	12.2	3.6
14L	13.7	4
20L	20.2	3.6
28.5L	28.7	3.6
55L	55	10



リード曲げ加工例
Example of a lead bent



カバーズレ止め
Cover retainer

- 注文方法: 型名 — リード長 L — (曲げ希望時) 曲げ寸法 M — 極数 P.
- Ordering Form: Type No. — Lead Length (L) — Bent Length (M) — No. of Poles (P)

- 結線ビス: 締付トルクは1.4N・mです。
- Connection screw: Tightening torque is 1.4 N・m.
- カバーはオプションとなっておりますのでご希望の際は注文方法の末尾に-CT とご記入ください。(INDEX 参照) 但しカバーは添付納入となります。その他オプション *ショートピース (F2121)
- Information for Customer, the cover is optional. Purchasing method, add "-CT" (Cover) at the end of the Part name. (See Index for reference) The cover will be delivered separately. Other options *Jumper (F2121)

仕様/Specification.

部番/Part No.	名称/Part Name	材質/Material	規格/Standard	寸法/Size	処理/Treatment	備考/Remark
1	基板 Base	PBT	UL			黒色 Black
2	導電板 Terminal	黄銅 Brass	C2680R	板厚 t 1.0	スズメッキ Tin-Plated	
3	結線ビス Screw	黄銅 Brass	C2700W	M4×0.7×8ℓ	ニッケルメッキ Nickel-Plated	PW.SWセムスパインド Type③
4	取付金具 Mounting plate	黄銅 Brass	C2680R	板厚 t 1.0	ニッケルメッキ Nickel-Plated	
5	カバー Cover	ポリカーボネート Polycarbonate	UL	板厚 t 0.8	透明 Transparence	オプション Optional

極数/Poles	1P	2	3	4	5	6	7	8	9	10	11	12	13	14	15	16	17	18	19	20
A	28.6	38.6	48.6	58.6	68.6	78.6	88.6	98.6	108.6	118.6	128.6	138.6	148.6	158.6	168.6	178.6	188.6	198.6	208.6	218.6
B	20.0	30.0	40.0	50.0	60.0	70.0	80.0	90.0	100.0	110.0	120.0	130.0	140.0	150.0	160.0	170.0	180.0	190.0	200.0	210.0
C	12.2	22.2	32.2	42.2	52.2	62.2	72.2	82.2	92.2	102.2	112.2	122.2	132.2	142.2	152.2	162.2	172.2	182.2	192.2	202.2

貫通型

プリント基板用