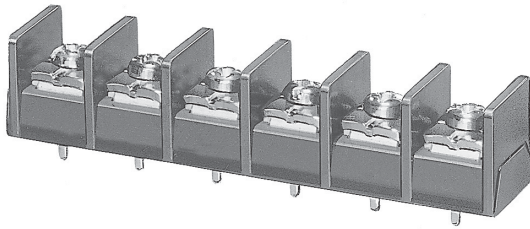


# 貫通型端子盤



Through-type Terminal Block

ピッチ/Pitch 10mm



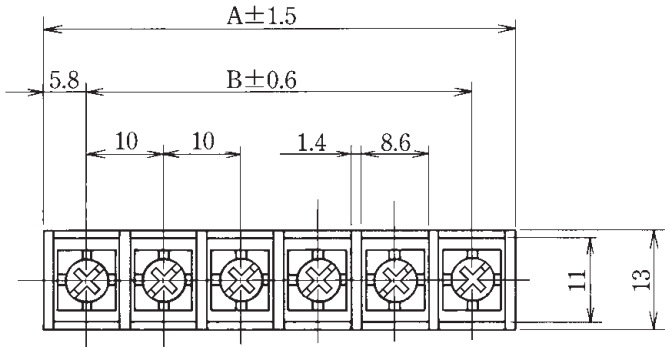
型名 Type Number	<b>F2326AX</b>	
定格 Rating	AC250V 15A	
絶縁抵抗 Insulation Resistance	500V DC500V	1000MΩ以上 1000MΩ and over
耐電圧 Withstands Voltage	2000V AC2000V	1分間以上 1 minute and over
適合電線 Compatible Wire	1.25mm <sup>2</sup>	

一般公差/General Tolerance ±0.5

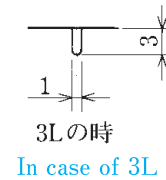
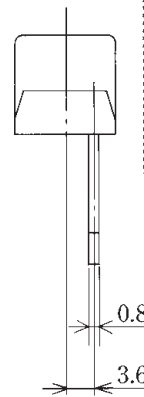
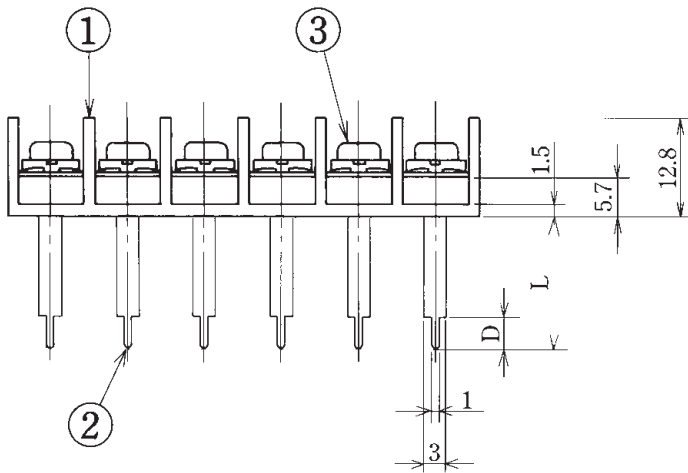
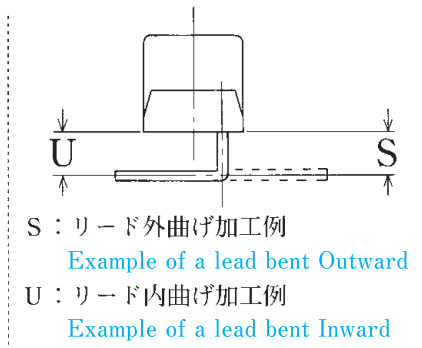
尺度/Scale 1/10 単位/Unit mm

貫通型

プリント基板用



呼び/Nominal	L	D	呼び/Nominal
3L	3	3	M3 (ワッシャーなし/Without washer)
19.2L	19.2	3.5	M3.5 (ワッシャーあり/With washer)



- 注文方法 : 型名 [ ] — ビス径 [ ] — リード長 L [ ] — (曲げ希望時) 曲げ寸法 S/U [ ] — 極数 P [ ]
- Ordering Form : Type No. Screw Diameter Lead Length (L) Bent Length (S or U) No. of Poles (P) (if bending is desired)
- 結線ビス : 締付トルクは M3が0.6N・m、M3.5が1.0N・mです。(3Lの時はM3、19.2Lの時はM3.5となりますのでご注意ください)
- Connection screw : Tightening torque is M3 : 0.6 N・m, M3.5 : 1.0 N・m. (In case of 3L, M3 screw is available In case of 19.2L, M3.5 screw is available)
- その他オプション \*ショートピース (F2121)
- Other options \*Jumper (F2121)

## 仕様/Specification.

部番/Part No.	名称/Part Name	材質/Material	規格/Standard	寸法/Size	処理/Treatment	備考/Remark
1	基板 Base	PBT	UL			黒色 Black
2	導電板 Terminal	黄銅 Brass	C2680R	板厚 t 0.8	スズメッキ Tin-Plated	
3	結線ビス Screw	鉄 Steel	SWCH・SPCC	M3×0.5×6φ M3.5×0.6×7φ	ニッケルメッキ Nickel-Plated	フリータンシビス Type② フリータンシビス Type①

極数/Poles	1P	2	3	4	5	6	7	8	9	10	11	12	13	14	15	16	17	18	19	20	21	22
A	11.6	21.6	31.6	41.6	51.6	61.6	71.6	81.6	91.6	101.6	111.6	121.6	131.6	141.6	151.6	161.6	171.6	181.6	191.6	201.6	211.6	221.6
B	—	10.0	20.0	30.0	40.0	50.0	60.0	70.0	80.0	90.0	100.0	110.0	120.0	130.0	140.0	150.0	160.0	170.0	180.0	190.0	200.0	210.0

極数/Poles	23	24	25	26
A	231.6	241.6	251.6	261.6
B	220.0	230.0	240.0	250.0