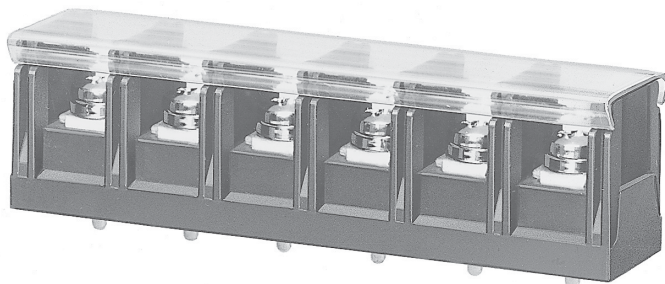


貫通型端子盤



Through-type Terminal Block

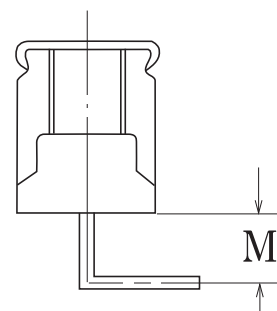
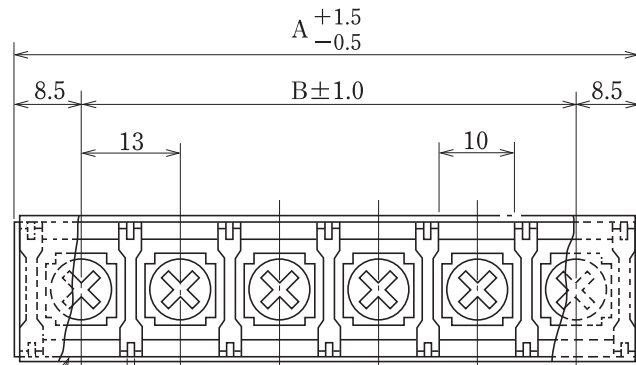
ピッチ/Pitch 13mm



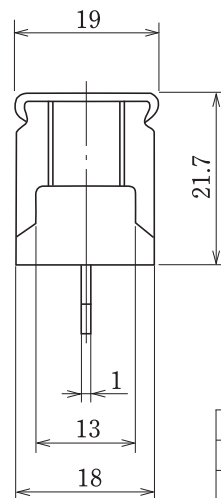
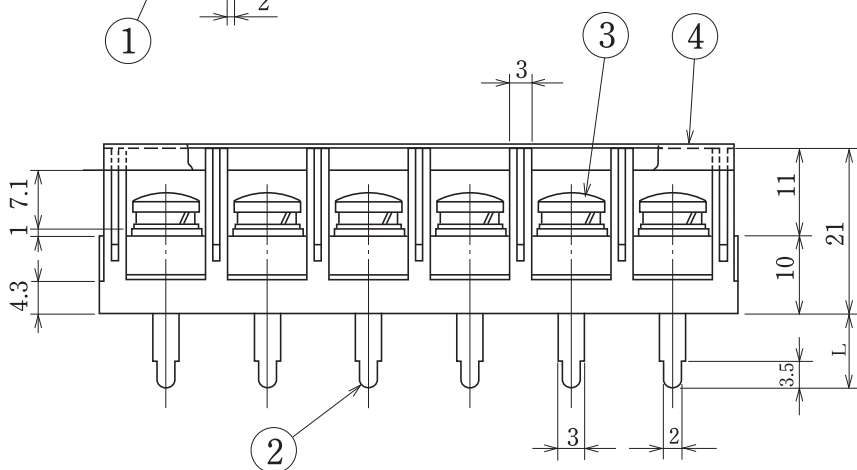
型名 Type Number	F2350AX	
定格 Rating	AC600V 30A	
絶縁抵抗 Insulation Resistance	500V 1000MΩ 以上	DC500V 1000MΩ and over
耐電圧 Withstands Voltage	2500V 1分間以上	AC2500V 1 minute and over
適合電線 Compatible Wire	3.5mm ²	

一般公差/General Tolerance ±0.5

尺度/Scale 1/1 単位/Unit mm



リード曲げ加工例
Example of a lead bent



呼び/Nominal	L
3.5L	3.5
14.5L	14.5
19.5L	19.5
28L	28

- 注文方法: 型名 — リード長 L. — (曲げ希望時) 曲げ寸法 M. — 極数 P.
- Ordering Form: Type No. Lead Length (L) Bent Length (M) (if bending is desired) No. of Poles (P)

- 結線ビス: 締付トルクは1.4N・mです。
- Connection screw: Tightening torque is 1.4 N・m.
- カバーはオプションとなっておりますのでご希望の際は注文方法の末尾に-CT とご記入ください。(INDEX 参照) 但しカバーは添付納入となります。その他オプション *ショートピース (F2118、F2143) *補強金具 (F9023、F9086)
- A cover is optional. To obtain one, and "-CT" to the end of the order description shown above. (See INDEX for specifications) A cover will be delivered attached. Other options *Jumper (F2118, F2143) *Mt. metal fitting (F9023, F9086)

仕様/Specification.

部番/Part No.	名称/Part Name	材質/Material	規格/Standard	寸法/Size	処理/Treatment	備考/Remark
1	基板 Base	PBT	UL			黒色 Black
2	導電板 Terminal	黄銅 Brass	C2680R	板厚 t 1.0	スズメッキ Tin-Plated	
3	結線ビス Screw	黄銅 Brass	C2700W	M4×0.7×8ℓ	ニッケルメッキ Nickel-Plated	PW.SWセムスバインド Type③
4	カバー Cover	ポリカーボネート Polycarbonate	UL	板厚 t 0.7	透明 Transparence	オプション Optional

極数/Poles	1P	2	3	4	5	6	7	8	9	10	11	12	13	14	15	16	17	18	19	20	21	22
A	17	30	43	56	69	82	95	108	121	134	147	160	173	186	199	212	225	238	251	264	277	290
B	—	13	26	39	52	65	78	91	104	117	130	143	156	169	182	195	208	221	234	247	260	273

貫通型

プリント基板用