

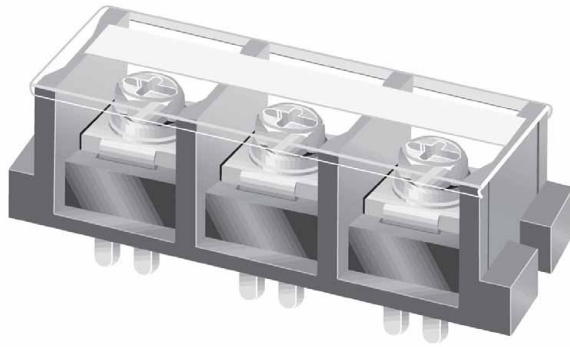
貫通型端子盤



Through-type Terminal Block

貫通型

プリント基板用

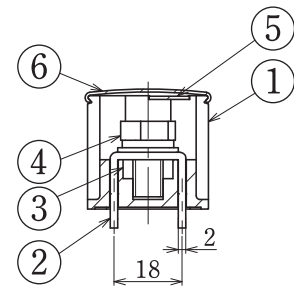
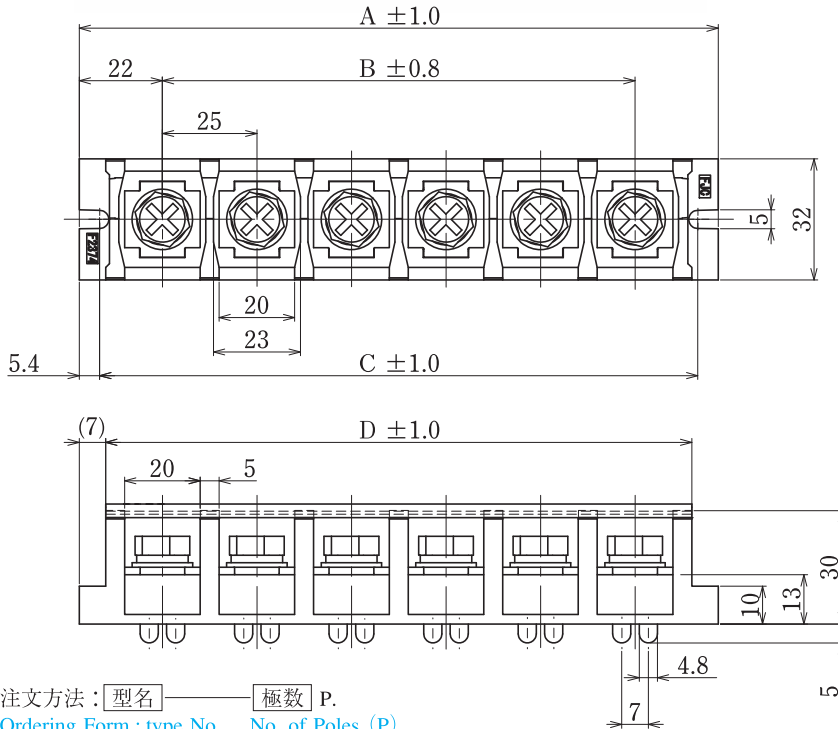


ピッチ/Pitch 25mm

型名 Type Number	F2374A
定格 Rating	AC600V 130A
絶縁抵抗 Insulation Resistance	500V 1000MΩ 以上 DC500V 1000MΩ and over
耐電圧 Withstands Voltage	2500V 1分間以上 AC2500V 1 minute and over
適合電線 Compatible Wire	38.0mm ²

一般公差/General Tolerance ±0.5

尺度/Scale 1/2 単位/Unit mm



- 注文方法：型名 — 極数 P.
- Ordering Form : type No. No. of Poles (P)
- 結線ビス：締付トルクは6.6N・mです。
- Connection : Tightening torque is 6.6N・m
- カバー及び記号番号板はオプションとなりますので御注文の際御指定下さい。
- The cover and the marking strip are optionally available.
- カバーまたは記号番号板御希望の際は注文方法末尾に-CTまたは-KTと御記入下さい。
- To obtain a cover or a marking strip, and "-CT" or "-KT" at the end of the ordering from.
- カバー及び記号番号板共に御希望の際は注文方法末尾に-KCTと御記入下さい。カバー及び記号番号板は別途添付して納入致します。
- To obtain a cover and a marking strip, and "-KCT" at the end of the ordering from.
- The cover and the marking strip will be delivered separately.
- 記号紙とカバーの装着方法
- Install Instructions of Marking Strip and Cover.
- 記号板は溝に差し込み装着し、カバーで固定する方式です。
- Insert Marking Strip into groove of Terminal Block, and then put cover on Terminal Block.

仕様/Specifications.

部番/Part No.	名称/Part Name	材質/Material	規格/Standard	寸法/Size	処理/Treatment	備考/Remark
1	基板 Base	PBT	UL			黒色 Black
2	導電板 Terminal	銅 Copper	C1100R	板厚 t2.0	スズメッキ Tin-Plated	
3	六角ナット Hexagon nut	鉄 Steel	SWCH	M8×1.25	三価クロム処理 Trivalent chromate Treatment	
4	結線ビス Screw	鉄 Steel	SWCH・SPCC	M8×1.25×15 ℓ	三価クロム処理 Trivalent chromate Treatment	PW, SW六角ボルト Type⑩
5	記号番号板 Marking strip	ファイバー Fiber	UL	板厚 t0.8	白色 White	オプション Optional
6	カバー Cover	ポリカーボネート Polycarbonate	UL	板厚 t0.8	透明 Transparence	オプション Optional

極数/Poles	1P	2	3	4	5	6	7	8	9
A	44	69	94	119	144	169	194	219	244
B	—	25	50	75	100	125	150	175	200
C	31	56	81	106	131	156	181	206	231
D	30	55	80	105	130	155	180	205	230