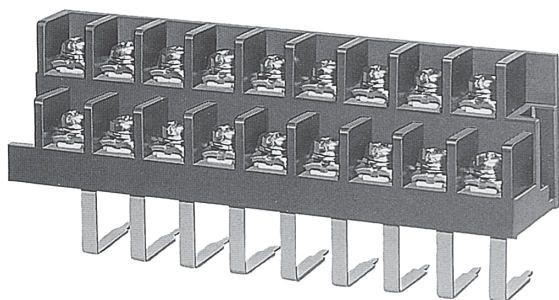


2 段型端子盤



Two-stage-type Terminal Block

ピッチ/Pitch 10mm

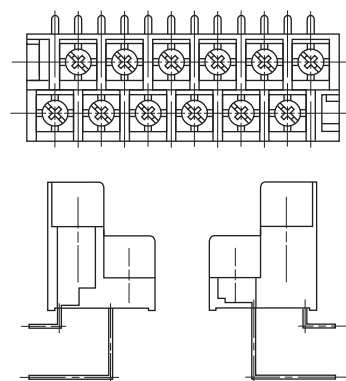
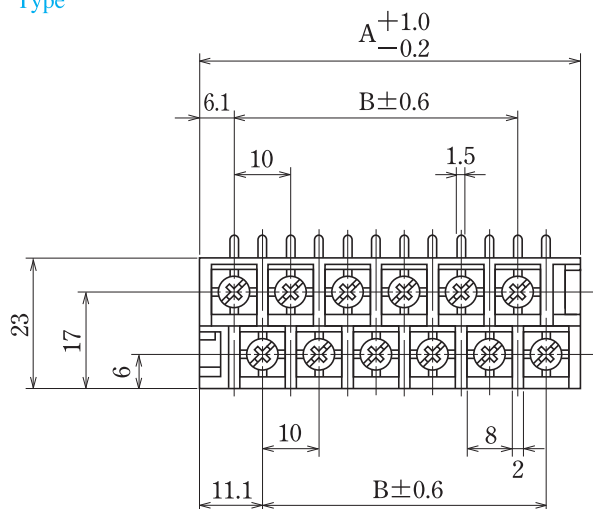


型名 Type Number	F2390ALX	
定格 Rating	AC250V 15A	
絶縁抵抗 Insulation Resistance	500V 1000MΩ 以上	DC500V 1000MΩ and over
耐電圧 Withstands Voltage	2000V 1 分以上	AC2000V 1 minute and over
適合電線 Compatible Wire	1.25mm ²	

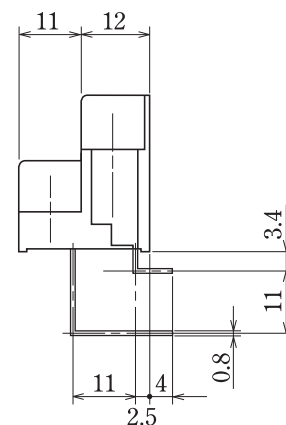
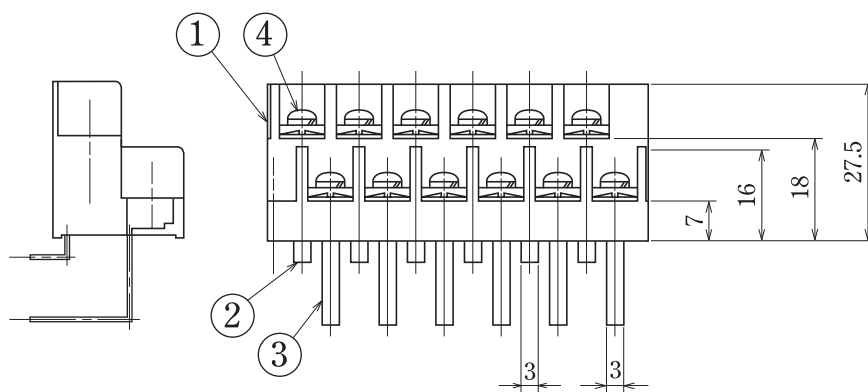
一般公差/General Tolerance ±0.5

尺度/Scale ³/₄ 単位/Unit mm

□ タイプ
Type



□ タイプの場合
In case of Type □



- 注文方法：型名 □ — 極数 P.
- Ordering Form : Type No. (□ or □) No. of Poles (P)
- 切断方法により □ タイプと □ タイプがありますので御指定下さい。
- Specify either type R or L for a cutting surface (by a cutting process).
- 結線ビス：締付トルクは1.0N・mです。
- Connection screw : Tightening torque is 1.0 N・m.

仕様/Specifications.

部番/Part No.	名称/Part Name	材質/Material	規格/Standard	寸法/Size	処理/Treatment	備考/Remark
1	基板 Base	PBT	UL			黒色 Black
2	導電板(A) Terminal (A)	黄銅 Brass	C2680R	板厚 t 0.8	スズメッキ Tin-Plated	
3	導電板(B) Terminal (B)	黄銅 Brass	C2680R	板厚 t 0.8	スズメッキ Tin-Plated	
4	結線ビス Screw	鉄 Steel	SWCH・SPCC	M3.5×0.6×8 ℓ	三価クロム処理 Trivalent Chromate Treatment	フリータンジビス Type①

極数/Poles	2 P	4	6	8	10	12	14	16	18	20	22	24	26	28	30	32	34	36	38	40	42	44
A	17.2	27.2	37.2	47.2	57.2	67.2	77.2	87.2	97.2	107.2	117.2	127.2	137.2	147.2	157.2	167.2	177.2	187.2	197.2	207.2	217.2	227.2
B	—	10.0	20.0	30.0	40.0	50.0	60.0	70.0	80.0	90.0	100.0	110.0	120.0	130.0	140.0	150.0	160.0	170.0	180.0	190.0	200.0	210.0

2 段型

プリント基板用