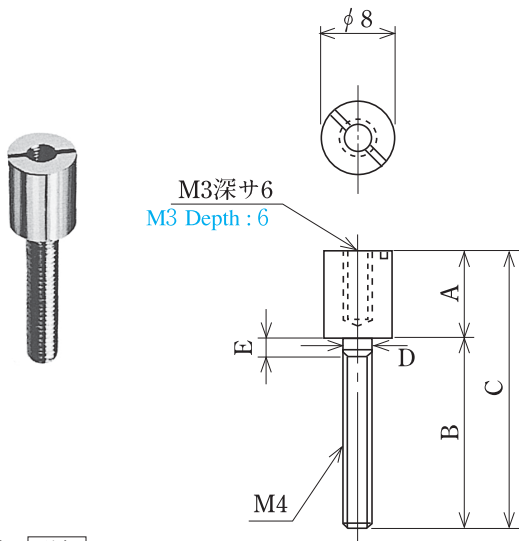


φ8ナット止

φ8Nut



型名 Type Number	名称 Dimension	A	B	C	D	E
F21	8×10L (27)	10	17.0	27.0	—	—
F22	8×10L (32)	10	22.0	32.0	—	—
F23	8×12L	12	22.0	34.0	—	—
F26	8×8L	8	12.0	20.0	4	7

一般公差 / General Tolerance ±0.5

尺度 / Scale 1/4 単位 / Unit mm

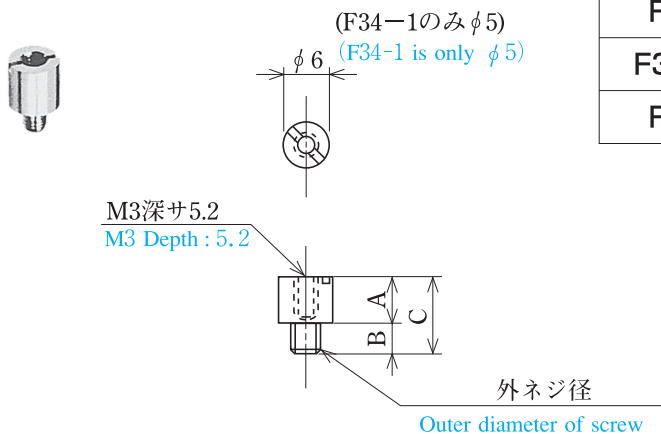
- 注文方法：型名
- Ordering Form : Type No.
- 適合端子盤は INDEX を御参照下さい。
- For Compatible Terminal Blocks, see the INDEX.

仕様 / Specifications.

材質 / Material	規格 / Standard	処理 / Treatment	備考 / Remark
黄銅 Brass	C3604B	ニッケルメッキ Nickel-Plated	

記号板台

Marking Strip Mount



型名 Type Number	名称 Dimension	A	B	C	外ネジ径 OD of screw
F31	6×6L	6	3.5	9.5	M3
F32	6×9L	9	3.5	12.5	M3
F33	6×7L	7	3.5	10.5	M4.5
F34-1	5×9L	9	3.5	12.5	M4.5
F35	6×10L	10	3.5	13.5	M4.5

一般公差 / General Tolerance ±0.5

尺度 / Scale 1/4 単位 / Unit mm

- 注文方法：型名
- Ordering Form : Type No.
- 適合端子盤は INDEX を御参照下さい。
- For Compatible Terminal Blocks, see the INDEX.

仕様 / Specifications.

材質 / Material	規格 / Standard	処理 / Treatment	備考 / Remark
黄銅 Brass	C3604B	ニッケルメッキ Nickel-Plated	