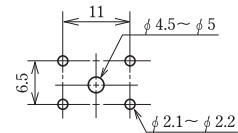


| | |
|-------------------|-------|
| 型名 Type Number | F4054 |
| 定格 Rating | 20A |

一般公差 / General Tolerance ±0.5

尺度 / Scale 1/4 単位 / Unit mm

基板加工例
Processing the printed board



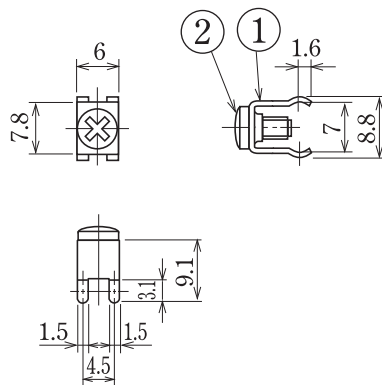
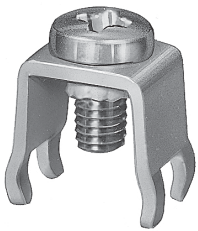
プリント基板厚 t 1.4~2.0
Printed board: t 1.4~2.0

- 注文方法 : 型番 (下表の型番を御参照下さい)
- Ordering Form : Type No. (See the type number in the following table)

■仕様 / Specifications.

| 部番 / Part No. | 名称 / Part Name | 材質 / Material | 寸法 / Size | 規格 / Standard | 処理 / Treatment |
|---------------|-----------------------------|---------------|-----------|---------------|-----------------------|
| 1 | 基板端子 Printed board terminal | 黄銅 Brass | 板厚 t 0.8 | C2680R | スズメッキ Tin-Plated |
| 2 | 結線ビス Screw | 黄銅 Brass | | C2700W | ニッケルメッキ Nickel-Plated |

| 型番 / Type No. | 納入される物 / Product Delivered |
|---------------|--|
| F4054C | 基板端子 (M4用) のみ (ビスなし) / Printed board terminal (for M4) only (w/o screws) |
| F4054C S | 基板端子 + M4 × 6L バインドビス組付 / Printed board terminal + M4 × 6L binding head screw attached |

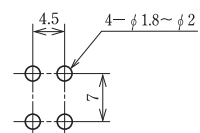


| | |
|-------------------|-------|
| 型名 Type Number | F4058 |
| 定格 Rating | 15A |

一般公差 / General Tolerance ±0.5

尺度 / Scale 1/4 単位 / Unit mm

基板加工例
Processing the printed board



プリント基板厚 t 1.4~2.0
Printed board: t 1.4~2.0

- 注文方法 : 型番 (下表の型番を御参照下さい)
- Ordering Form : Type No. (See the type number in the following table)

■仕様 / Specifications.

| 部番 / Part No. | 名称 / Part Name | 材質 / Material | 寸法 / Size | 規格 / Standard | 処理 / Treatment |
|---------------|-----------------------------|---------------|-----------|---------------|-----------------------|
| 1 | 基板端子 Printed board terminal | 黄銅 Brass | 板厚 t 0.8 | C2680R | スズメッキ Tin-Plated |
| 2 | 結線ビス Screw | 黄銅 Brass | | C2700W | ニッケルメッキ Nickel-Plated |

| 型番 / Type No. | 納入される物 / Product Delivered |
|---------------|--|
| F4058A | 基板端子 (M3用) のみ (ビスなし) / Printed board terminal (for M3) only (w/o screws) |
| F4058A S | 基板端子 + M3 × 6L バインドビス組付 / Printed board terminal + M3 × 6L binding head screw attached |