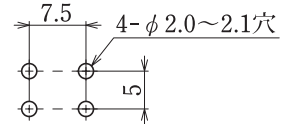


型名 Type Number	F4070
定格 Rating	15A

一般公差/General Tolerance ±0.5

尺度/Scale 1/1 単位/Unit mm

基板加工例
Processing the printed board



プリント基板厚 t1.6~2.0
Printed board:基板厚 t1.6~2.0

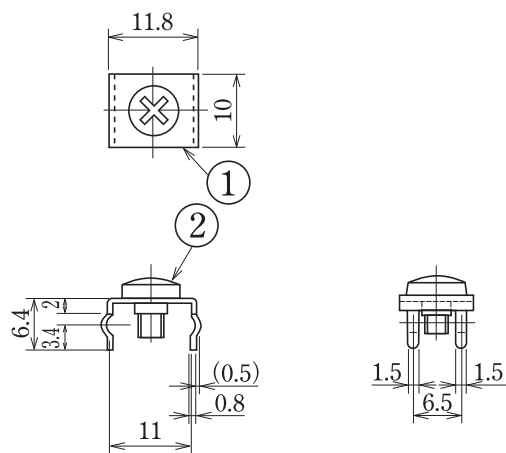
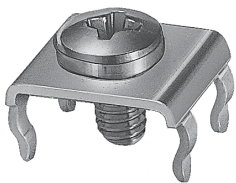
● 注文方法: 型番 (下表の型番を御参照下さい)

● Ordering Form: Type No. (See the type number in the following table)

■仕様/Specifications.

部番/Part No.	名称/Part Name	材質/Material	寸法/Size	規格/Standard	処理/Treatment
1	基板端子 Printed board terminal	黄銅 Brass	板厚 t 0.8	C2680R	スズメッキ Tin-Plated
2	結線ビス Screw	黄銅 Brass		C2700W	ニッケルメッキ Nickel-Plated

型番/Type No.	納入される物/Product Delivered
F4070A	基板端子 (M3用) のみ (ビスなし) / Printed board terminal (for M3) only (w/o screws)
F4070C	基板端子 (M4用) のみ (ビスなし) / Printed board terminal (for M4) only (w/o screws)
F4070A S	基板端子+M3×6L バインドビス組付 / Printed board terminal+M3×6L binding head screw attached
F4070C S	基板端子+M4×6L バインドビス組付 / Printed board terminal+M4×6L binding head screw attached

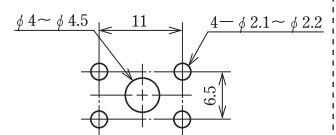


型名 Type Number	F4071
定格 Rating	20A

一般公差/General Tolerance ±0.5

尺度/Scale 1/1 単位/Unit mm

基板加工例
Processing the printed board



プリント基板厚 t 1.6~2.0
Printed board:t 1.6~2.0

● 注文方法: 型番 (下表の型番を御参照下さい)

● Ordering Form: Type No. (See the type number in the following table)

■仕様/Specifications.

部番/Part No.	名称/Part Name	材質/Material	寸法/Size	規格/Standard	処理/Treatment
1	基板端子 Printed board terminal	黄銅 Brass	板厚 t 0.8	C2680R	スズメッキ Tin-Plated
2	結線ビス Screw	黄銅 Brass		C2700W	ニッケルメッキ Nickel-Plated

型番/Type No.	納入される物/Product Delivered
F4071B	基板端子 (M3.5用) のみ (ビスなし) / Printed board terminal (for M3.5) only (w/o screws)
F4071B S	基板端子+M3.5×6L バインドビス組付 / Printed board terminal+M3.5×6L binding head screw attached