

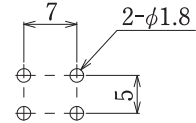
型名 Type Number	F4109A
定格 Rating	15A
結線ビス締付トルク Clamping torque for connection screw	0.6N・m

一般公差 / General Tolerance ±0.5

尺度 / Scale 2/1 単位 / Unit mm

基板加工例

Processing the printed board



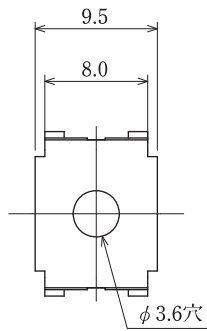
基板厚 t=1.6
Printed board : t=1.6

- 注文方法 : 型番 (下表の型番を御参照下さい)
- Ordering Form : Type No. (See the type number in the following table)

仕様 / Specification.

部番 / Part No.	名称 / Part Name	材質 / Material	規格 / Standard	寸法 / Size	処理 / Treatment
1	基板端子 Printed board Terminal	銅 Copper	C1100	板厚 t=0.8	スズメッキ Tin-Plated
2	結線ビス Screw	黄銅 Brass	C2700W		ニッケルメッキ Nickel-Plated

型番 / Type No.	納入される物 / Product Delivered
F4109A	基板端子 (M3用) のみ (ビスなし) / Printed board terminal (for M3) only (w/o screws)
F4109A S	基板端子 + M3×6L バインドビス組付 / Printed board terminal + M3×6L binding head screw attached



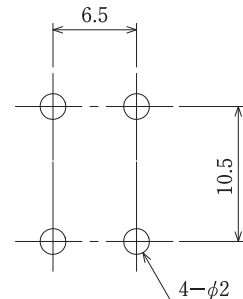
型名 Type Number	F4111H
定格 Rating	20A

一般公差 / General Tolerance ±0.5

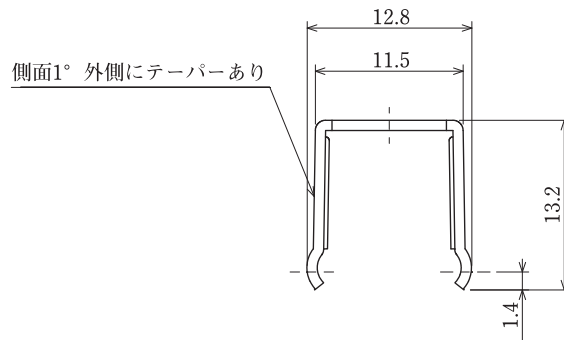
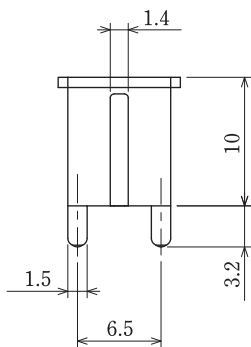
尺度 / Scale 2/1 単位 / Unit mm

基板加工例1 (尺度 1/1)

Processing the printed board (Scale 1/1)



プリント基板厚 t=1.4~2.0
Printed board : t=1.4~2.0



- 注文方法 : 型番
- Ordering Form : Type No.

仕様 / Specification.

部番 / Part No.	名称 / Part Name	材質 / Material	規格 / Standard	寸法 / Size	処理 / Treatment
1	基板端子 Printed board Terminal	黄銅 Brass	C2680R	板厚 t=0.8	スズメッキ Tin-Plated