

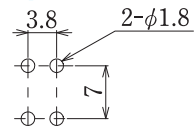
型名 Type Number	F4112A
定格 Rating	15A
結線ビス締付トルク Clamping torque for connection screw	0.6N・m

一般公差 / General Tolerance ±0.5

尺度 / Scale $\frac{2}{1}$ 単位 / Unit mm

基板加工例

Processing the printed board



基板厚 t=1.6

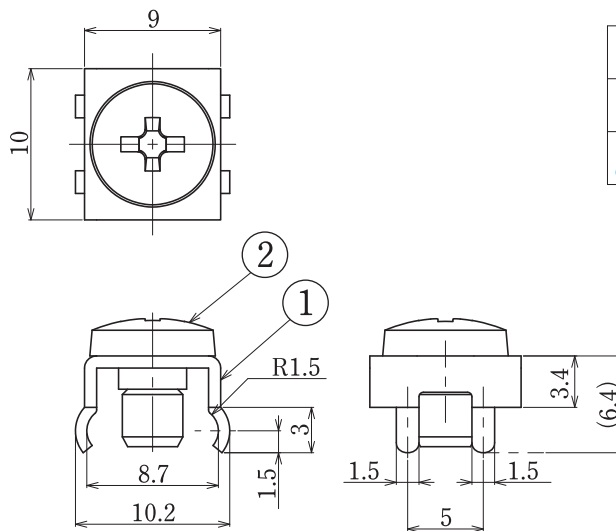
Printed board : t=1.6

- 注文方法 : **型番** (下表の型番を御参照下さい)
- Ordering Form : Type No. (See the type number in the following table)

■仕様 / Specification.

部番 / Part No.	名称 / Part Name	材質 / Material	規格 / Standard	寸法 / Size	処理 / Treatment
1	基板端子 Printed board Terminal	銅 Copper	C1100	板厚 t=0.8	スズメッキ Tin-Plated
2	結線ビス Screw	黄銅 Brass	C2700W		ニッケルメッキ Nickel-Plated

型番 / Type No.	納入される物 / Product Delivered
F4112A	基板端子 (M3用) のみ (ビスなし) / Printed board terminal (for M3) only (w/o screws)
F4112A S	基板端子 + M3×6L バインドビス組付 / Printed board terminal + M3×6L binding head screw attached



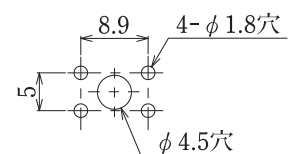
型名 Type Number	F4113C
定格 Rating	20A
結線ビス締付トルク Clamping torque for connection screw	1.4N・m

一般公差 / General Tolerance ±0.5

尺度 / Scale $\frac{2}{1}$ 単位 / Unit mm

基板加工例

Processing the printed board



基板厚 t=1.6

Printed board : t=1.6

- 注文方法 : **型番** (下表の型番を御参照下さい)
- Ordering Form : Type No. (See the type number in the following table)

■仕様 / Specification.

部番 / Part No.	名称 / Part Name	材質 / Material	規格 / Standard	寸法 / Size	処理 / Treatment
1	基板端子 Printed board Terminal	黄銅 Brass	C2680R	板厚 t=0.8	スズメッキ Tin-Plated
2	結線ビス Screw	黄銅 Brass	C2700W		ニッケルメッキ Nickel-Plated

型番 / Type No.	納入される物 / Product Delivered
F4113C	基板端子 (M4用) のみ (ビスなし) / Printed board terminal (for M4) only (w/o screws)
F4113C S	基板端子 + M4×6L バインドビス組付 / Printed board terminal + M4×6L binding head screw attached