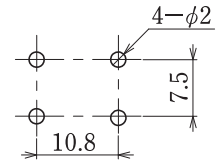


型名 Type Number	F4124
定格 Rating	20A

一般公差/General Tolerance ±0.5

尺度/Scale 1/1 単位/Unit mm

基板加工例
Processing the printed board



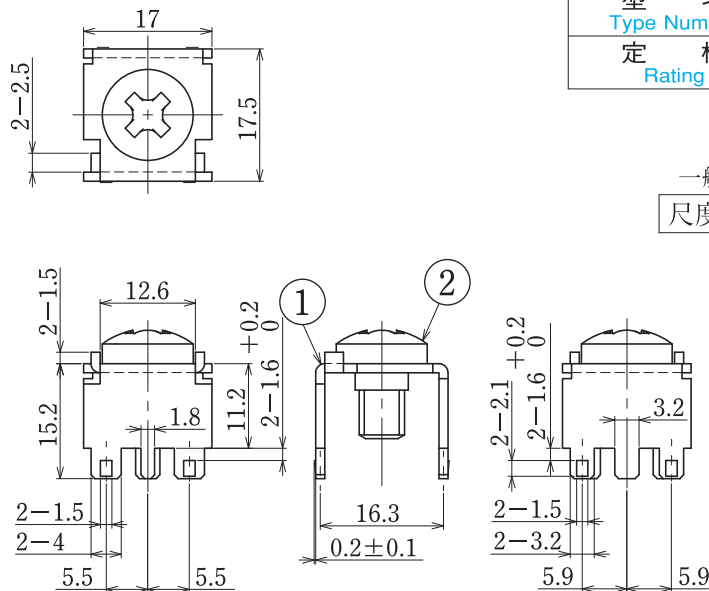
プリント基板厚 t1.6~2.0
Printed board : t1.6~2.0

- 注文方法：型名 (下表の型番を御参照下さい)
- Ordering Form : Type No. (See the type number in the following table)
- 深絞り雌ねじ部のメッキは天面より2山以上とする。
- Plating of deep drawing internal threaded portion to a two-peak more than the top surface.

仕様/Specification.

部番/Part No.	名称/Part Name	材質/Material	寸法/Size	規格/Standard	処理/Treatment
1	基板端子 Printed board Terminal	黄銅 Brass	板厚 t 1.0	C2680R	スズメッキ Tin-Plated
2	結線ビス Screw	黄銅 Brass	M4×0.7×6 ℓ	C2700W	ニッケルメッキ Nickel-Plated

型番/Type No.	納入される物/Product Delivered
F4124C	基板端子 (M4用) のみ (ビスなし) / Printed board terminal (for M4) only (w/o screws)
F4124C S	基板端子+M4×6L バインドビス組付 / Printed board terminal+M4×6L binding head attached



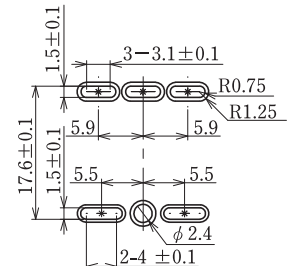
型名 Type Number	F4125
定格 Rating	130A

120A~130A 使用時
電線サイズ 38mm²

一般公差/General Tolerance ±0.5

尺度/Scale 1/1 単位/Unit mm

基板加工例
Processing the printed board



プリント基板厚 t=1.6
Printed board: t=1.6

- 注文方法：型名 (下表の型番を御参照下さい)
- Ordering Form : Type No. (See the type number in the following table)

仕様/Specification.

部番/Part No.	名称/Part Name	材質/Material	寸法/Size	規格/Standard	処理/Treatment
1	基板端子 Printed board Terminal	黄銅 Brass	板厚 t 1.2	C2680R	スズメッキ Tin-Plated
2	結線ビス Screw	黄銅 Brass		C2700W	ニッケルメッキ Nickel-Plated

型番/Type No.	納入される物/Product Delivered
F4125D	基板端子 (M5用) のみ (ビスなし) / Printed board terminal (for M5) only (w/o screws)
F4125D S	基板端子+M5×8L バインドビス組付 / Printed board terminal+M5×8L binding head attached
F4125E	基板端子 (M6用) のみ (ビスなし) / Printed board terminal (for M6) only (w/o screws)
F4125E S	基板端子+M6×10L バインドビス組付 / Printed board terminal+M6×10L binding head attached