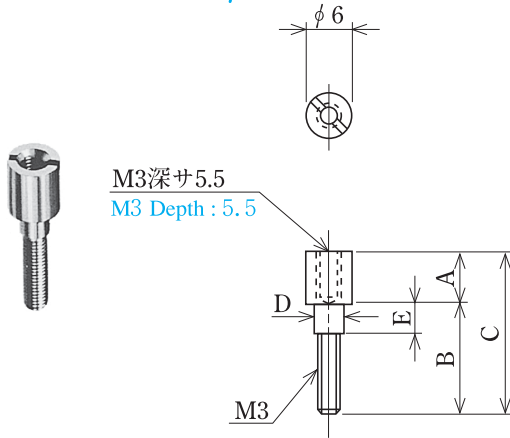


φ6ナット止

φ 6Nut



型名 Type Number	名称 Dimension	A	B	C	D	E
F11	6 × 7 L	7	15.3	22.3	3.5	3.5
F12	6 × 10 L (24.5)	10	14.5	24.5	3.5	3.5
F12A	6 × 11.5 L	11.5	12.5	24.0	3.5	4
F13	6 × 10 L (27)	10	17.0	27.0	3.5	6
F14	6 × 15 L	15	14.5	29.5	3.5	3.5
F15	6 × 7 L	7	15.3	22.3	3.0	3.5
F17	6 × 6 L (17.5)	6	11.5	17.5	3.0	3.5
F17A	6 × 6 L (14)	6	8	14.0	3.0	1
F19	6 × 8.5 L	8.5	14.5	23.0	3.5	3.5
F42	6 × 7 L	7	12	19.0	3.5	3.5

一般公差 / General Tolerance ±0.5

尺度 / Scale 1/1 単位 / Unit mm

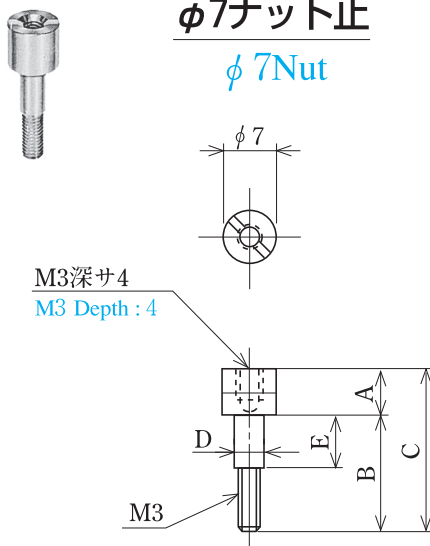
- 注文方法：型名
- Ordering Form : Type No.
- 適合端子盤は INDEX を御参照下さい。
- For Compatible Terminal Blocks, see the INDEX.

仕様 / Specifications.

材質 / Material	規格 / Standard	処理 / Treatment	備考 / Remark
黄銅 Brass	C3604B	ニッケルメッキ Nickel-Plated	

φ7ナット止

φ 7Nut



型名 Type Number	名称 Dimension	A	B	C	D	E
F71	7 × 6 L	6	14.0	20.0	3.5	7

一般公差 / General Tolerance ±0.5

尺度 / Scale 1/1 単位 / Unit mm

- 注文方法：型名
- Ordering Form : Type No.
- 適合端子盤は INDEX を御参照下さい。
- For Compatible Terminal Blocks, see the INDEX.

仕様 / Specifications.

材質 / Material	規格 / Standard	処理 / Treatment	備考 / Remark
黄銅 Brass	C3604B	ニッケルメッキ Nickel-Plated	