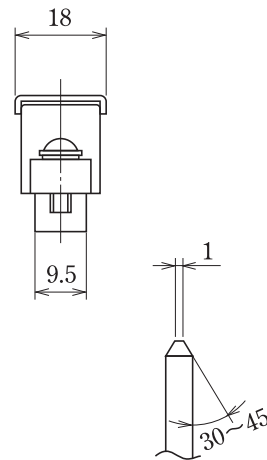
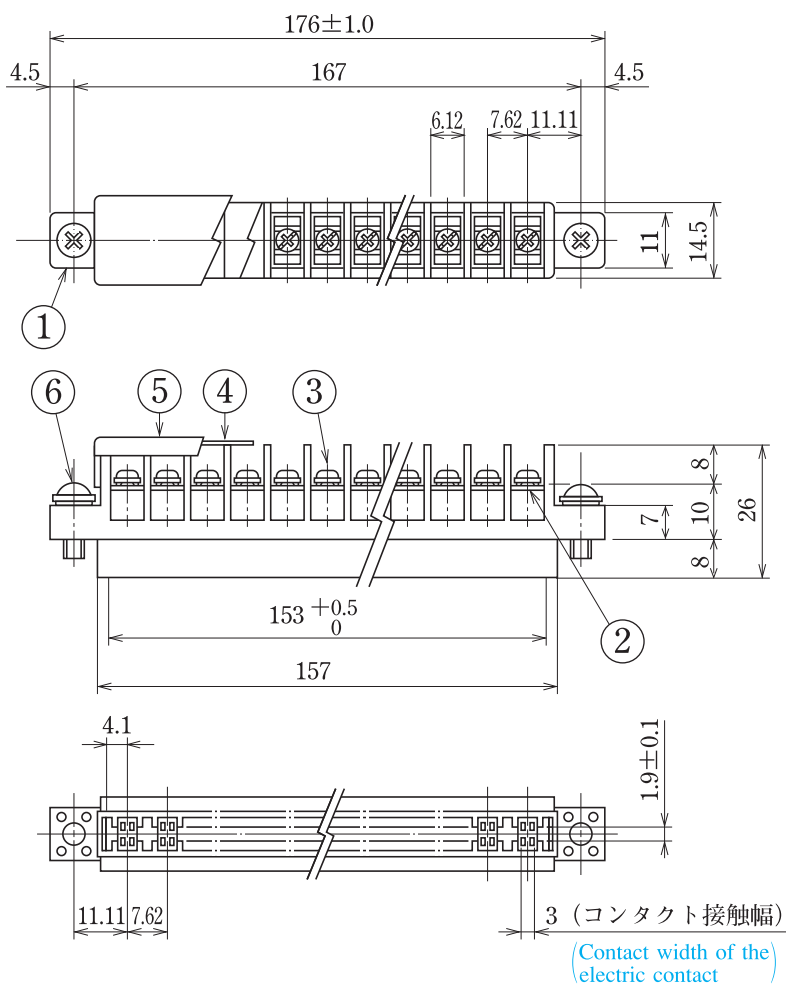


ピッチ/Pitch 7.62mm

型名 Type Number	F5005
定格 Rating	AC250V 10A (片面5A 両面10A) (one side both side)
絶縁抵抗 Insulation Resistance	500V 1000MΩ 以上 DC500V 1000MΩ and over
耐電圧 Withstands Voltage	2000V 1分間以上 AC2000V 1 minute and over
接触抵抗 Connection Resistance	6 mΩ 以下 6 mΩ and less
適合電線 Compatible Wire	0.75mm ² (10A) 0.5 mm ² (5 A)
極数 Number of Poles	20P

一般公差/General Tolerance ±0.5

尺度/Scale $\frac{2}{3}$ 単位/Unit mm



プリント基板先端面取り

Specifications for chamfering the tip of PCB

- 適用プリント基板 t:1.6
- Applicable PCB : t:1.6
- 挿入深さ最大 8
- Maximum depth of insertion : 8

- 注文方法 : 型名 20 P.
- Ordering Form : Type No. No. of Poles (P)
- 結線ビス : 締付トルクは0.6N・mです。
- Connection screw : Tightening torque is 0.6 N・m.

■仕様/Specifications.

部番/Part No.	名称/Part Name	材質/Material	規格/Standard	寸法/Size	処理/Treatment	備考/Remark
1	基板 Base	PBT	UL			黒色 Black
2	コンタクト Contact	リン青銅 Phosphor bronze	C5191R	板厚 t 0.4	ニッケルメッキ Nickel-Plated	コンタクト部金メッキ Contact point is plated with gold
3	結線ビス Screw	鉄 Steel	SWCH・SPCC	M3×0.5×6 ℓ	ニッケルメッキ Nickel-Plated	フリータンシビス Type②
4	記号紙 Marking strip	ケント紙 Paper		板厚 t 0.3		仕切線番号付 Boundary line with number
5	カバー Cover	ポリカーボネート Polycarbonate	UL			透明 Transparence
6	取付ビス Mounting screw	鉄 Steel	SWCH	M4×0.7×11 ℓ	三価クロム処理 Trivalent Chromate Treatment	PW,SW付 With PW,SW