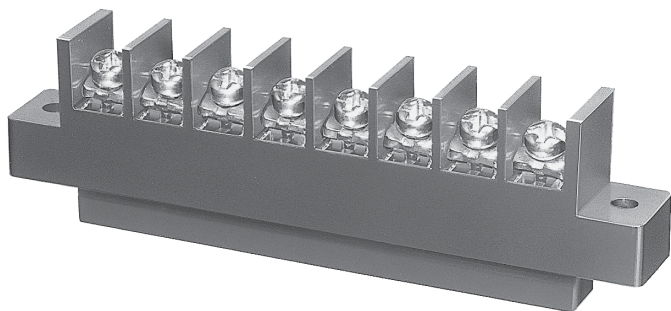


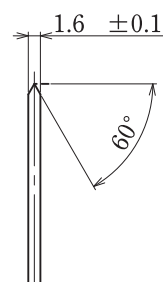
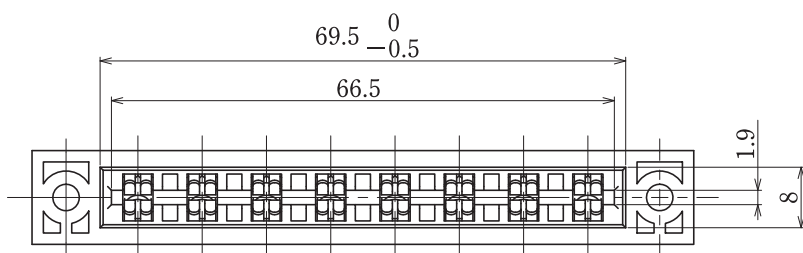
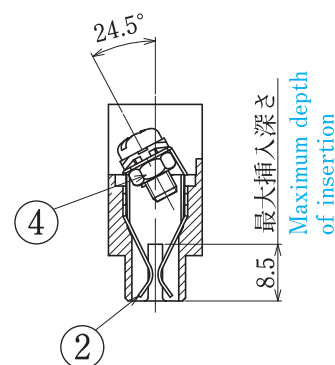
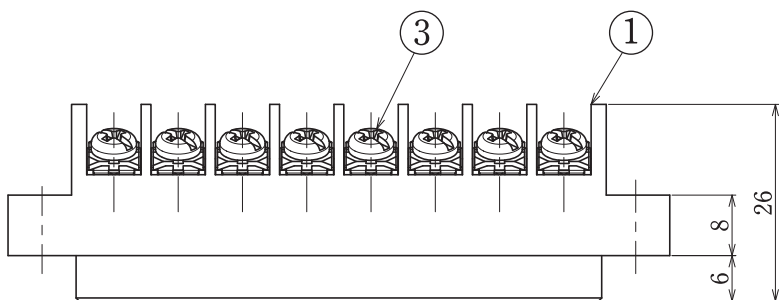
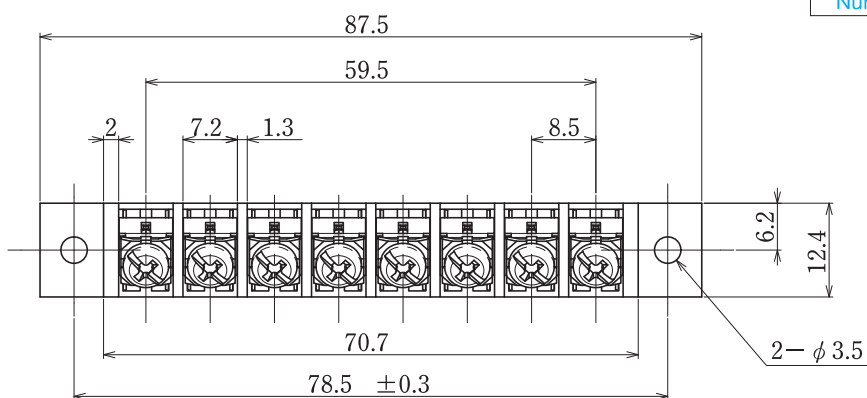
ピッチ/Pitch 8.5mm



| | |
|-------------------------------|--|
| 型名 Type Number | F5009 |
| 定格 Rating | AC250V 10A |
| 絶縁抵抗 Insulation Resistance | 500V 1000MΩ以上 DC500V 1000MΩ and over |
| 耐電圧 Withstands Voltage | 2000V 1分間以上 AC2000V 1 minute and over |
| 接触抵抗 Connection Resistance | 15mΩ以下 15mΩ and less |
| 適合電線 Compatible Wire | 0.75mm ² |
| 極数 Number of Poles | 8 P |

一般公差/General Tolerance ±0.5

尺度/Scale 1/1 単位/Unit mm



プリント基板面取り仕様
Specifications for Chamfering the tip of PCB

- 注文方法: 型名 8 P.
- Ordering Form: Type No. No. of Poles (P)
- 結線ビス: 締付トルクは1.0N・mです。
- Connection screw: Tightening torque is 1.0 N・m.

■仕様/Specifications.

| 部番/Part No. | 名称/Part Name | 材質/Material | 規格/Standard | 寸法/Size | 処理/Treatment | 備考/Remark |
|-------------|---------------|----------------------|-------------|-------------|--------------------------------------|--|
| 1 | 基板 Base | PBT | UL | | | 黒色 Black |
| 2 | コンタクト Contact | リン青銅 Phosphor bronze | C5191R | 板厚 t 0.4 | ニッケルメッキ Nickel-Plated | コンタクト部金メッキ Contact point is plated with gold. |
| 3 | 結線ビス Screw | 鉄 Steel | SWCH・SPCC | M3.5×0.6×7ℓ | ニッケルメッキ Nickel-Plated | フリータンシビス Type② |
| 4 | ナット Nut | 鉄 Steel | SWCH | M3.5×0.6 | 三価クロム処理 Trivalent Chromate Treatment | 六角 Hexagon |