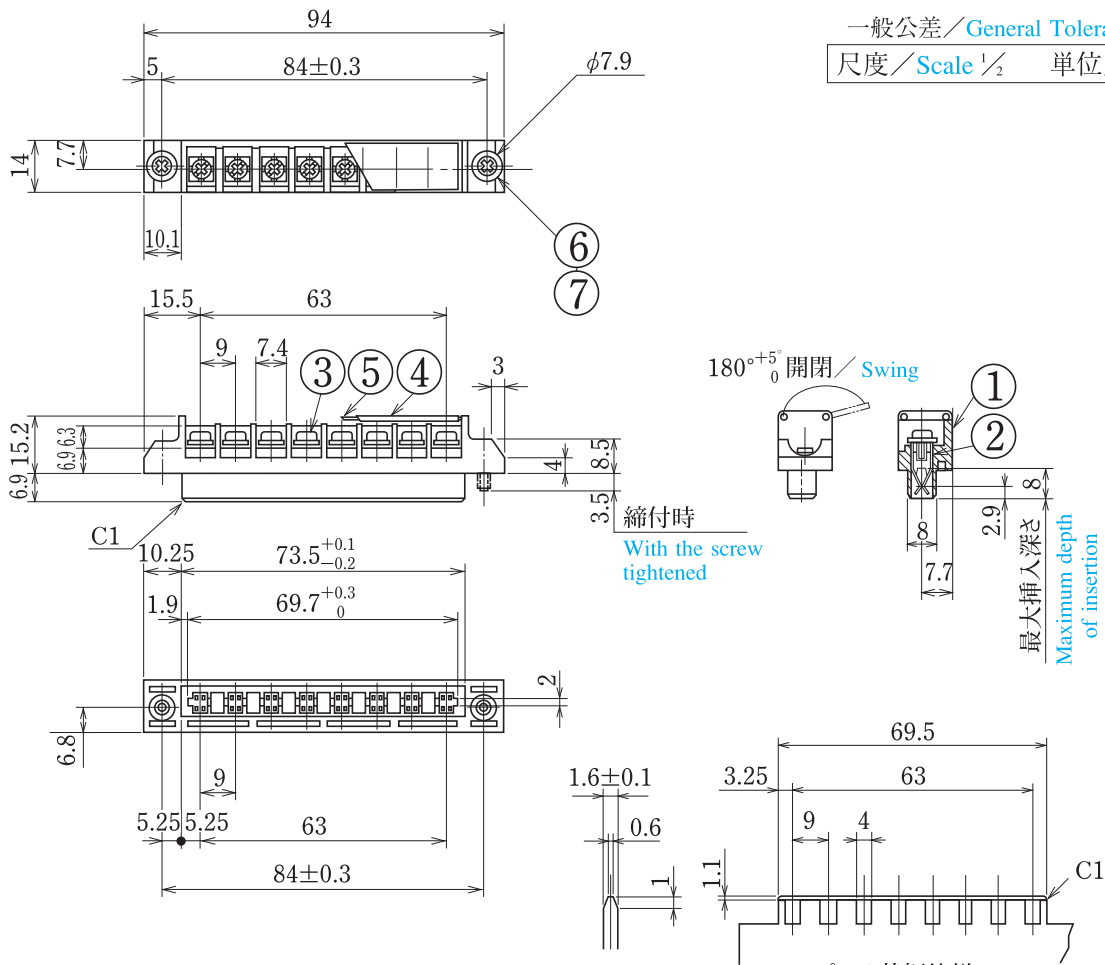


ピッチ/Pitch 9 mm

型名 Type Number	F5017
定格 Rating	AC250V 15A (片面 8A 両面15A) (one side both side)
絶縁抵抗 Insulation Resistance	500V 1000MΩ 以上 DC500V 1000MΩ and over
耐電圧 Withstands Voltage	2000V 1分間以上 AC2000V 1 minute and over
接触抵抗 Connection Resistance	15mΩ 以下 15mΩ and less
適合電線 Compatible Wire	1.25mm ² (15A) 0.75mm ² (8 A)
極数 Number of Poles	8 P

一般公差/General Tolerance ±0.5

尺度/Scale 1/2 単位/Unit mm



- 注文方法：型名 8 P.
- Ordering Form : Type No. No. of Poles (P)
- 結線ビス：締付トルクは1.0N・mです。
- Connection screw : Tightening torque is 1.0 N・m.
- その他オプション *ショートピース (F2144)
- Other options *Jumper (F2144)

■仕様/Specifications.

部番/Part No.	名称/Part Name	材質/Material	規格/Standard	寸法/Size	処理/Treatment	備考/Remark
1	基板 Base	PBT	UL			黒色 Black
2	コンタクト Contact	りん青銅 Phosphor bronze	C5191R	板厚 t 0.4	ニッケルメッキ Nickel-Plated	コンタクト部金メッキ Contact point is plated with gold
3	結線ビス Screw	鉄 Steel	SWCH・SPCC	M3.5×0.6×7ℓ	ニッケルメッキ Nickel-Plated	フリータンシビス Type②
4	カバー Cover	ポリカーボネート Polycarbonate	UL			透明 Transparence
5	記号紙 Marking strip	ケント紙 Paper		板厚 t 0.35		白色 White
6	取付ビス Mounting screw	鉄 Steel	SWCH	M3×0.5×8.5ℓ	三価クロムめっき Trivalent Chromate Treatment	
7	スプリング Spring	ステンレス Stainless steel	SUS304			