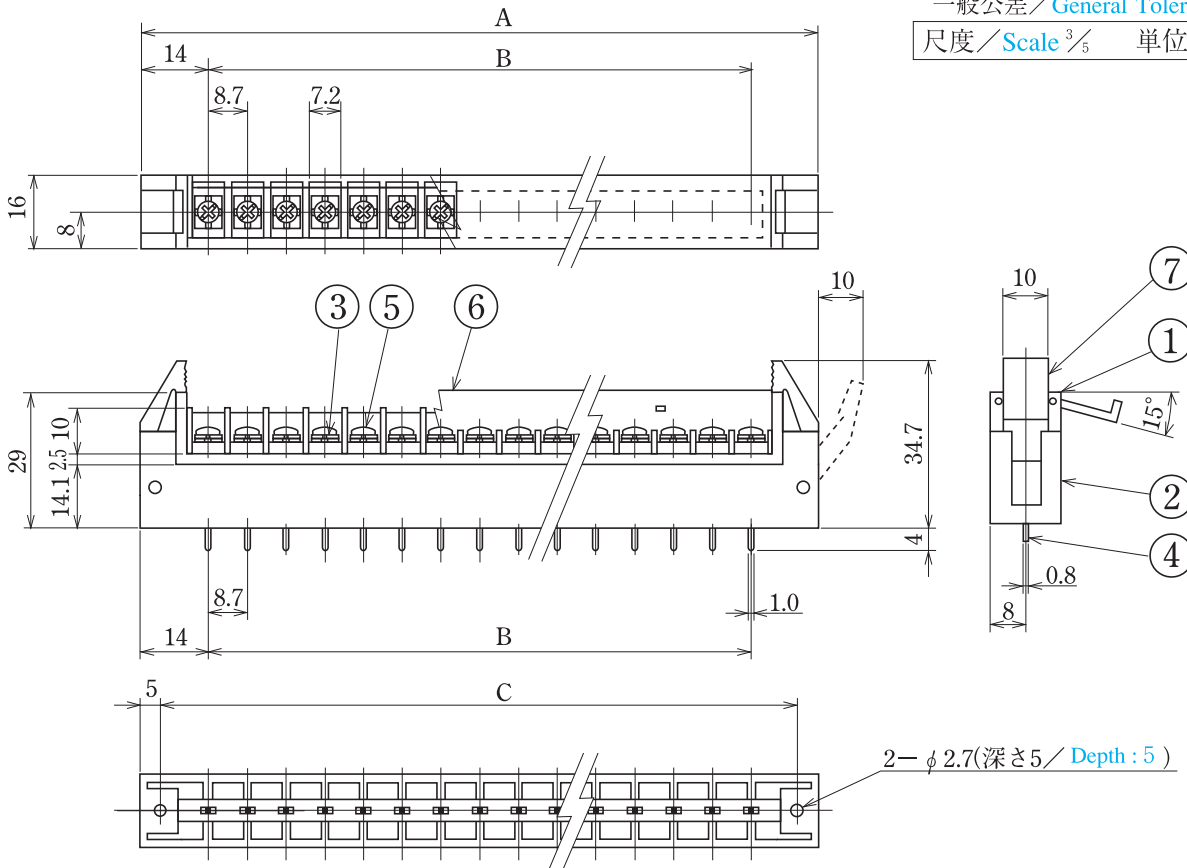


ピッチ/Pitch 8.7mm

型名 Type Number	F5105
定格 Rating	AC250V 10A
絶縁抵抗 Insulation Resistance	500V 1000MΩ 以上 DC500V 1000MΩ and over
耐電圧 Withstands Voltage	2000V 1分間以上 AC2000V 1 minute and over
接触抵抗 Connection Resistance	10mΩ 以下 10mΩ and less
適合電線 Compatible Wire	0.75mm ²

一般公差/General Tolerance ±0.5

尺度/Scale 3/5 単位/Unit mm



コネク
タンシ

ツ
ー
ピ
ー
ス
タ
イ
プ

- 注文方法：型名 — 極数 P. — カバー色 (黒/透明)
- Ordering Form : Type No. No. of Poles (P) Cover Color (Black or Transparence)
- 結線ビス：締付トルクは1.0N・mです。
- Connection screw : Tightening torque is 1.0 N・m.

■仕様/Specifications.

部番/Part No.	名称/Part Name	材質/Material	規格/Standard	寸法/Size	処理/Treatment	備考/Remark
1	基板 A Base A	PBT	UL			黒色 Black
2	基板 B Base B	PBT	UL			黒色 Black
3	コンタクトA Contact A	りん青銅 Phosphor bronze	C5191R	板厚 t 0.3	ニッケルメッキ Nickel-Plated	コンタクト部金メッキ Contact point is plated with gold
4	コンタクトB Contact B	黄銅 Brass	C2680R	板厚 t 0.8	金メッキ Gold-Plated	
5	結線ビス Screw	鉄 Steel	SWCH・SPCC	M3.5×0.6×8ℓ	ニッケルメッキ Nickel-Plated	フリータンシビス TypeD
6	カバー Cover	ポリカーボネート Polycarbonate	UL			黒、透明 Black, Transparence
7	レバー Laver	PBT	UL			黒色 Black

極数/Poles	20P	30
A	193.3	280.3
B	165.3	252.3
C	183.3	270.3