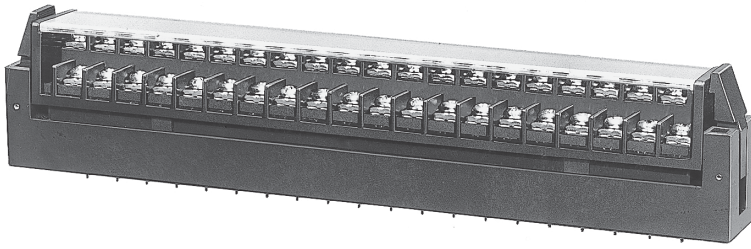


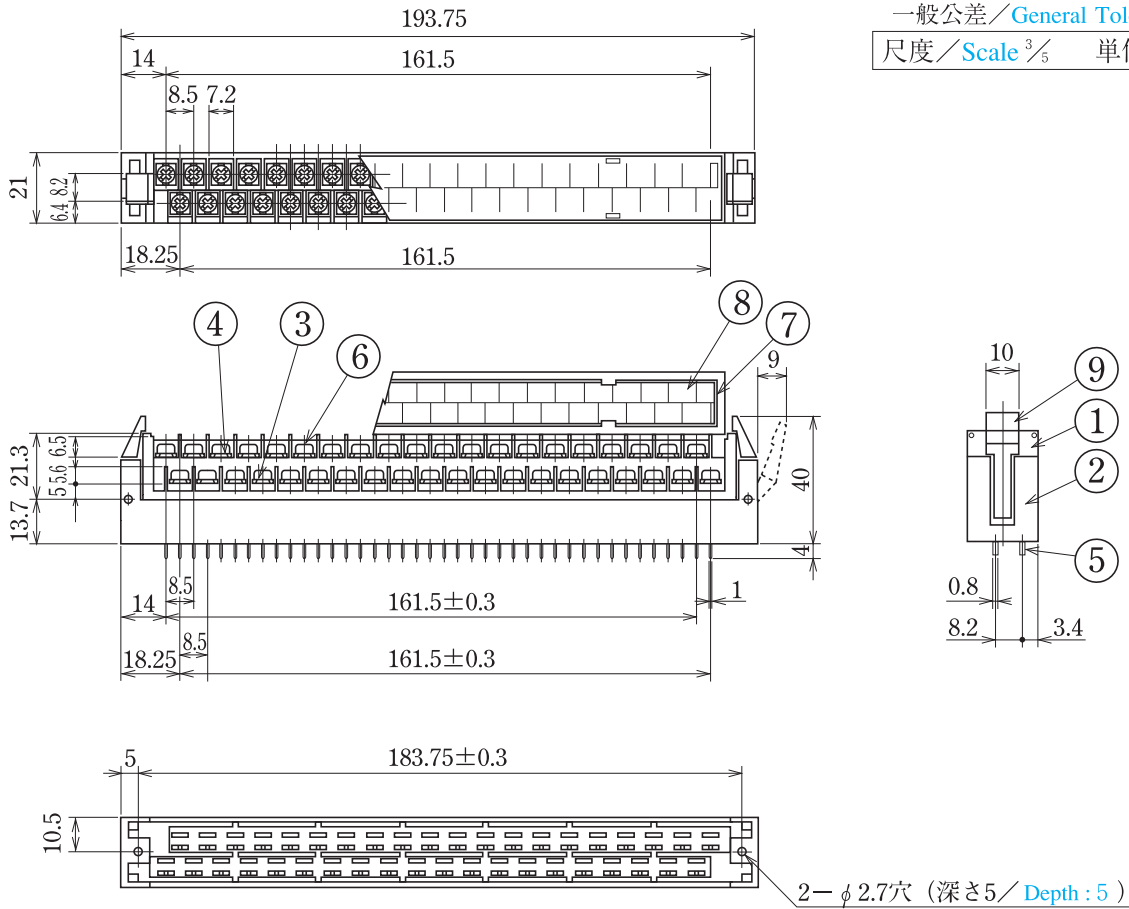
ピッチ/Pitch 8.5mm



型名 Type Number	<b>F5106</b>
定格 Rating	AC250V 10A
絶縁抵抗 Insulation Resistance	500V 1000MΩ以上 DC500V 1000MΩ and over
耐電圧 Withstands Voltage	2000V 1分間以上 AC2000V 1 minute and over
接触抵抗 Connection Resistance	10mΩ以下 10mΩ and less
適合電線 Compatible Wire	0.75mm <sup>2</sup>
極数 Number of Poles	40P

一般公差/General Tolerance ±0.5

尺度/Scale  $\frac{3}{5}$  単位/Unit mm



- 注文方法：[型名] — [40] P.
- Ordering Form : Type No. No. of Poles (P)
- 結線ビス：締付トルクは1.0N・mです。
- Connection screw : Tightening torque is 1.0 N・m.

■仕様/Specifications.

部番/Part No.	名称/Part Name	材質/Material	規格/Standard	寸法/Size	処理/Treatment	備考/Remark
1	基板A Base A	PBT	UL			黒色 Black
2	基板B Base B	PBT	UL			黒色 Black
3	コンタクトA Contact A	りん青銅 Phosphor bronze	C5191R	板厚 t 0.3	ニッケルメッキ Nickel-Plated	コンタクト部金メッキ Contact point is plated with gold
4	コンタクトB Contact B	りん青銅 Phosphor bronze	C5191R	板厚 t 0.3	ニッケルメッキ Nickel-Plated	コンタクト部金メッキ Contact point is plated with gold
5	コンタクトC Contact C	黄銅 Brass	C2680R	板厚 t 0.8	金メッキ Gold-Plated	
6	結線ビス Screw	鉄 Steel	SWCH・SPCC	M3.5×0.6×7ℓ	ニッケルメッキ Nickel-Plated	フリータンシビス Type②
7	カバー Cover	ポリカーボネート Polycarbonate	UL			透明 Transparence
8	記号紙 Marking strip	ケント紙 Paper		板厚 t 0.4		白色 White
9	レバー Lever	PBT	UL			黒色 Black