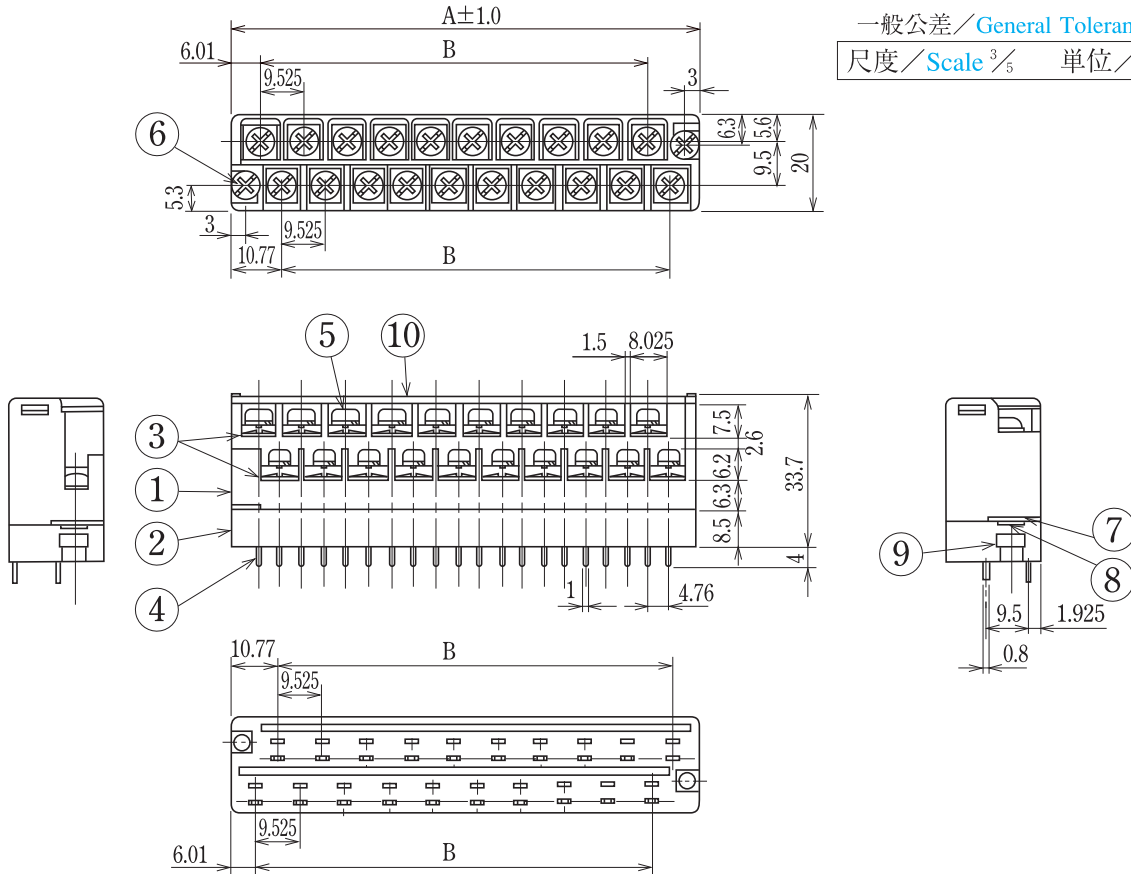


ピッチ/Pitch 9.525mm

型名 Type Number	F5203NAC
定格 Rating	AC250V 10A
絶縁抵抗 Insulation Resistance	500V 1000MΩ 以上 DC500V 1000MΩ and over
耐電圧 Withstands Voltage	2000V 1分間以上 AC2000V 1 minute and over
接触抵抗 Connection Resistance	10mΩ 以下 10mΩ and less
適合電線 Compatible Wire	0.75mm ²

一般公差/General Tolerance ±0.5

尺度/Scale $\frac{3}{5}$ 単位/Unit mm



- 注文方法: 型名 — 極数 P.
- Ordering Form : Type No. No. of Poles (P)
- 結線ビス: 締付トルクは1.0N・mです。
- Connection screw : Tightening torque is 1.0 N・m.

■仕様/Specifications.

部番/Part No.	名称/Part Name	材質/Material	規格/Standard	寸法/Size	処理/Treatment	備考/Remark
1	基板 A Base A	PBT	UL			黒色 Black
2	基板 C Base C	PBT	UL			黒色 Black
3	コンタクト A Contact A	りん青銅 Phosphor bronze	C5191R	板厚 t 0.3	ニッケルメッキ Nickel-Plated	コンタクト部金メッキ Contact point is plated with gold
4	コンタクト C Contact C	黄銅 Brass	C2680R	板厚 t 0.8	金メッキ Gold-Plated	
5	結線ビス Screw	鉄 Steel	SWCH・SPCC	M3.5×0.6×8ℓ	ニッケルメッキ Nickel-Plated	フリータンシビス Type①
6	取付ビス Mounting Screw	鉄 Steel	SWCH	M3.5×0.6	三価クロム処理 Trivalent Chromate Treatment	ナベ Type⑧
7	平ワッシャー Flat washer	黄銅 Brass	C2680P		ニッケルメッキ Nickel-Plated	
8	Eリング E ring	ステンレス Stainless steel	SUS304			
9	インサートナット Nut	黄銅 Brass	C3604B	M3.5×0.6	ニッケルメッキ Nickel-Plated	
10	カバー Cover	ポリカーボネート Polycarbonate	UL	板厚 t 1.0		透明 Transparence

極数/Poles	20P	30
A	102.51	150.13
B	85.72	133.35