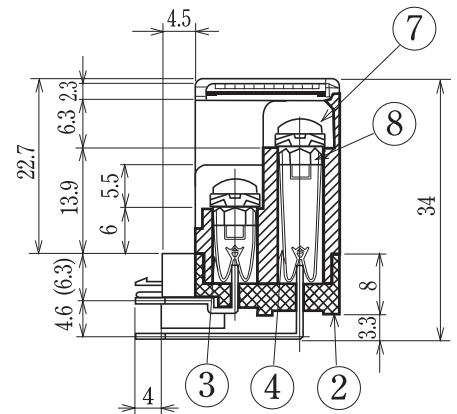
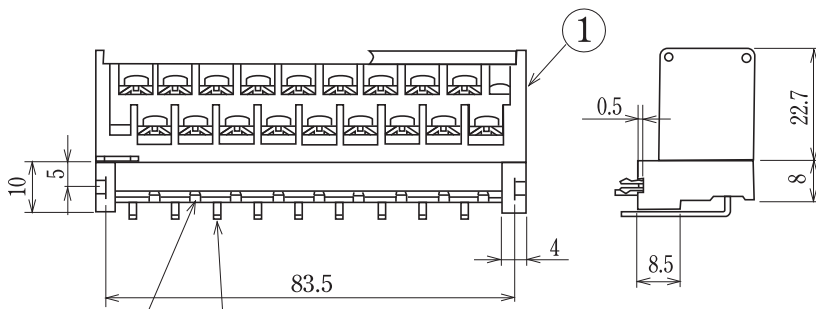
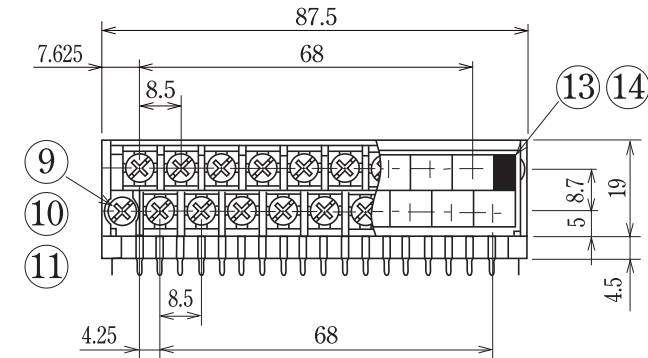


ピッチ/Pitch 8.5mm

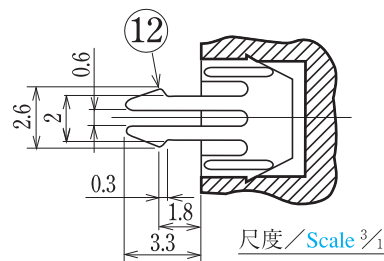
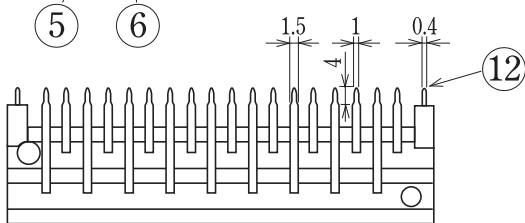
型名 Type Number	F5209ABLT
定格 Rating	AC250V 10A
絶縁抵抗 Insulation Resistance	500V 1000MΩ 以上 DC500V 1000MΩ and over
耐電圧 Withstands Voltage	2000V 1分間以上 AC2000V 1 minute and over
接触抵抗 Connection Resistance	10mΩ 以下 10mΩ and less
適合電線 Compatible Wire	0.75mm ²
極数 Number of Poles	18P

一般公差/General Tolerance ±0.5

尺度/Scale 2/3 単位/Unit mm



尺度/Scale 1/1



尺度/Scale 3/1

- 注文方法: 型名 ———— 18 P.
- Ordering Form: Type No. No. of Poles (P)
- 結線ビス: 締付トルクは0.6N・mです。
- Connection screw: Tightening torque is 0.6 N・m.

■仕様/Specifications.

部番/Part No.	名称/Part Name	材質/Material	規格/Standard	寸法/Size	処理/Treatment	備考/Remark
1	基板A Base A	PBT	UL			黒色 Black
2	基板B Base B	PBT	UL			黒色 Black
3	コンタクトA① Contact A①	りん青銅 Phosphor bronze	C5191R	板厚 t 0.3	ニッケルメッキ Nickel-Plated	コンタクト部金メッキ Contact point is plated with gold
4	コンタクトA② Contact A②	りん青銅 Phosphor bronze	C5191R	板厚 t 0.3	ニッケルメッキ Nickel-Plated	コンタクト部金メッキ Contact point is plated with gold
5	コンタクトB① Contact B①	黄銅 Brass	C2680R	板厚 t 0.8	金メッキ Gold-Plated	
6	コンタクトB② Contact B②	黄銅 Brass	C2680R	板厚 t 0.8	金メッキ Gold-Plated	
7	結線ビス Screw	鉄 Steel	SWCH・SPCC	M3×0.5×6 ℓ	ニッケルメッキ Nickel-Plated	フリータンシビス Type②
8	ナット Hexagon nut	鉄 Steel	SWCH	M3×0.5	三価クロム Trivalent Chromate Treatment	
9	取付ビス Quick disconnect screw	鉄 Steel	SWCH	M3×0.5	三価クロム Trivalent Chromate Treatment	
10	平ワッシャー Flat washer	黄銅 Brass	C2680P	板厚 t 0.5	ニッケルメッキ Nickel-Plated	
11	Eリング E ring	ステンレス Stainless steel	SUS304	板厚 t 0.4		
12	補強金具 Mt. metal fitting	りん青銅 Phosphor bronze	C5191R	板厚 t 0.4	スズメッキ Tin-Plated	
13	カバー Cover	ポリカーボネート Polycarbonate	UL			
14	記号紙 Marking strip	ケント紙 Paper		板厚 t 0.4		白色 White