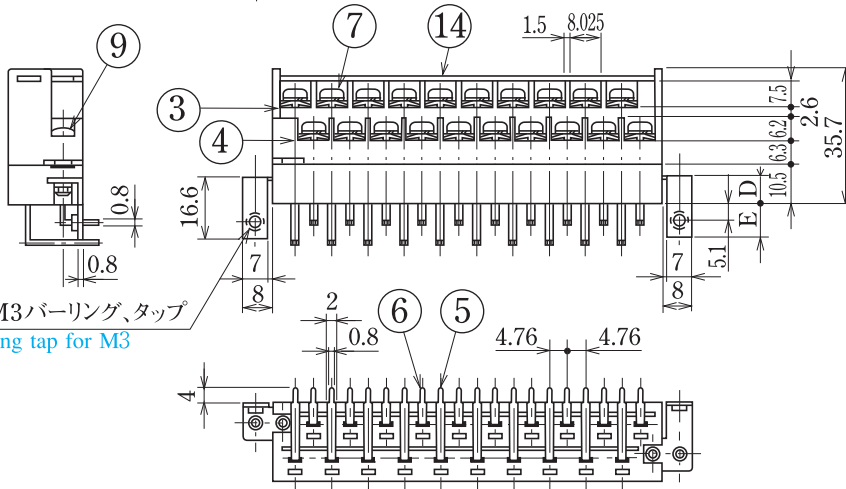
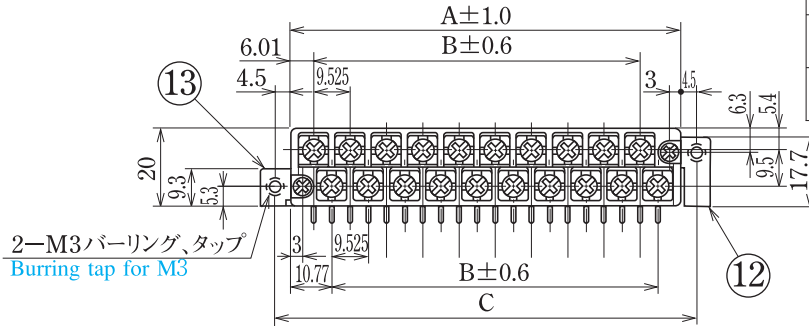


ピッチ/Pitch 9.525mm

型名 Type Number	F5211ABLT
定格 Rating	AC250V 10A
絶縁抵抗 Insulation Resistance	500V 1000MΩ以上 DC500V 1000MΩ and over
耐電圧 Withstands Voltage	2000V 1分間以上 AC2000V 1 minute and over
接触抵抗 Connection Resistance	10mΩ以下 10mΩ and less
適合電線 Compatible Wire	0.75mm ²

一般公差/General Tolerance ±0.5

尺度/Scale 1/2 単位/Unit mm



- 注文方法: 型名 _____ 極数 P.
- Ordering Form: Type No. No. of Poles (P)
- 結線ビス: 締付トルクは1.0N・mです。
- Connection screw: Tightening torque is 1.0 N・m.

■仕様/Specifications.

部番/Part No.	名称/Part Name	材質/Material	規格/Standard	寸法/Size	処理/Treatment	備考/Remark
1	基板 A Base A	PBT	UL			黒色 Black
2	基板 BT Base BT	PBT	UL			黒色 Black
3	コンタクト A Contact A	りん青銅 Phosphor bronze	C5191R	板厚 t 0.3	ニッケルメッキ Nickel-Plated	コンタクト部金メッキ Contact point is plated with gold
4	コンタクト B Contact B	りん青銅 Phosphor bronze	C5191R	板厚 t 0.3	ニッケルメッキ Nickel-Plated	コンタクト部金メッキ Contact point is plated with gold
5	コンタクト BL① Contact BL①	黄銅 Brass	C2680R	板厚 t 0.8	金メッキ Gold-Plated	
6	コンタクト BL② Contact BL②	黄銅 Brass	C2680R	板厚 t 0.8	金メッキ Gold-Plated	
7	結線ビス Screw	鉄 Steel	SWCH・SPCC	M3.5×0.6×8ℓ	ニッケルメッキ Nickel-Plated	フリータンシビス Type①
8	取付ビス① Mt.screw①	鉄 Steel	SWCH	M3.5×0.6	三価クロム Trivalent Chromate Treatment	ナベ Type⑧
9	取付ビス② Mt.screw②	鉄 Steel	SWCH	M3.5×0.6	三価クロム Trivalent Chromate Treatment	ナベ Type⑧
10	平ワッシャー Flat washer	黄銅 Brass	C2680P	板厚 t 0.5	ニッケルメッキ Nickel-Plated	
11	Eリング E ring	ステンレス Stainless steel	SUS304	板厚 t 0.4		
12	取付金具① Mt. metal fitting①	黄銅 Brass	C2680R	板厚 t 0.8	ニッケルメッキ Nickel-Plated	
13	取付金具② Mt. metal fitting②	黄銅 Brass	C2680R	板厚 t 0.8	ニッケルメッキ Nickel-Plated	
14	カバー Cover	ポリカーボネート Polycarbonate	UL	板厚 t 1.0		透明 Transparence

極数/Poles	20P	26
A	102.51	131.08
B	85.72	114.30
C	111.51	140.08
D	8.0	7.0
E	8.6	9.6