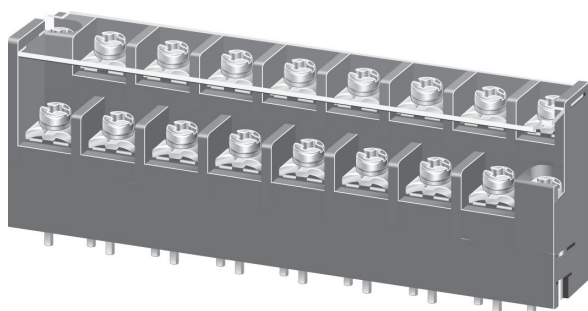


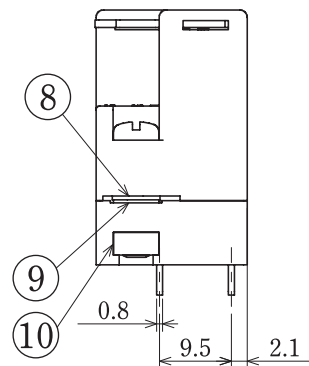
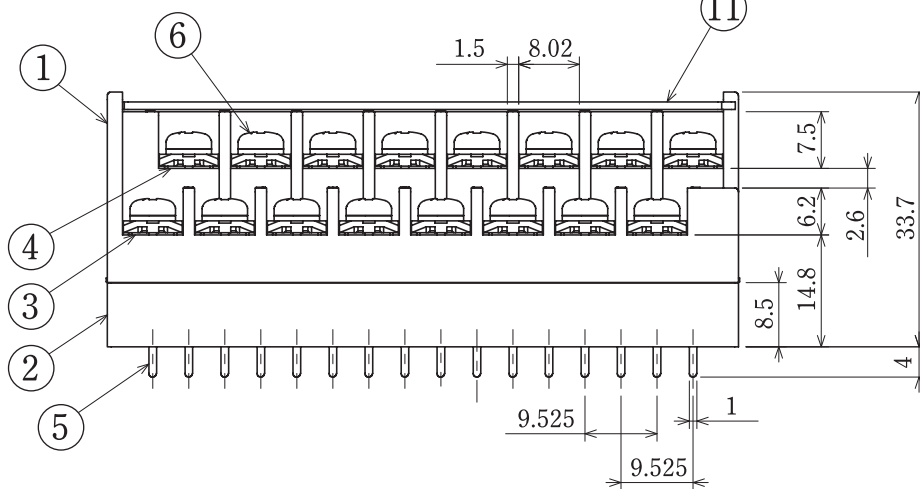
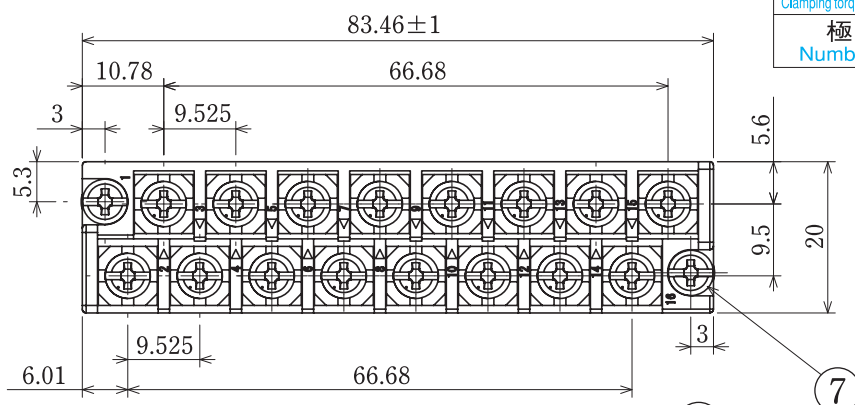
ピッチ/Pitch 9.525mm



型名 Type Number	<b>F5218AB</b>
定格 Rating	AC250V 10A
絶縁抵抗 Insulation Resistance	500V 1000MΩ 以上 DC500V 1000MΩ and over
耐電圧 Withstands Voltage	2000V 1分間以上 AC2000V 1 minute and over
接触抵抗 Contact Resistance	10mΩ 以下 10mΩ less than
適合電線 Compatible Wire	0.75mm <sup>2</sup>
結線ビス締付トルク Clamping torque for connection screw	1.0N・m
極数 Number of Poles	16P

一般公差/General Tolerance ±0.5

尺度/Scale 1/1 単位/Unit mm



コネクタンシ  
ツリーピースタイプ

● 注文方法: 型名 16 P.

● Ordering Form: Type No. No. of Poles (P)

■仕様/Specifications.

部番/Part No.	名称/Part Name	材質/Material	規格/Standard	寸法/Size	処理/Treatment	備考/Remark
1	基板A Base A	PBT	UL			黒色 Black
2	基板B Base B	PBT	UL			黒色 Black
3	コンタクトA Contact A	りん青銅 Phosphor bronze	C5191R	板厚 t 0.3	ニッケルメッキ Nickel-Plated	コンタクト部金メッキ Contact point is plated with gold
4	コンタクトB Contact B	りん青銅 Phosphor bronze	C5191R	板厚 t 0.3	ニッケルメッキ Nickel-Plated	コンタクト部金メッキ Contact point is plated with gold
5	コンタクトC Contact C	黄銅 Brass	C2680R	板厚 t 0.8	金メッキ Gold-Plated	
6	結線ビス Screw	鉄 Steel	SWCH/SPCC	M3.5×0.6×8ℓ	ニッケルメッキ Nickel-Plated	フリータンシビス Type①
7	取付ビス Mounting screw	鉄 Steel	SWCH	M3.5×0.6	三価クロム処理 Trivalent Chromate Treatment	ナベ Type⑧
8	平ワッシャー Flat washer	黄銅 Brass	C2680R		ニッケルメッキ Nickel-Plated	
9	Eリング E ring	ステンレス Stainless steel	SUS304			
10	インサートナット Nut	黄銅 Brass	C3604B	M3.5×0.6	ニッケルメッキ Nickel-Plated	
11	カバー Cover	ポリカーボネート Polycarbonate	UL	板厚 t 1.0		透明 Transparence