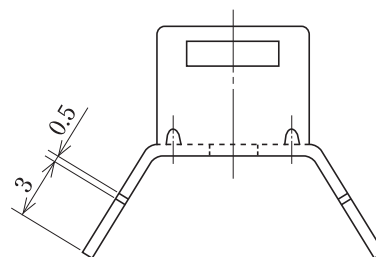
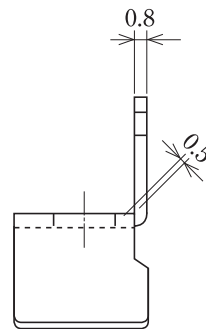
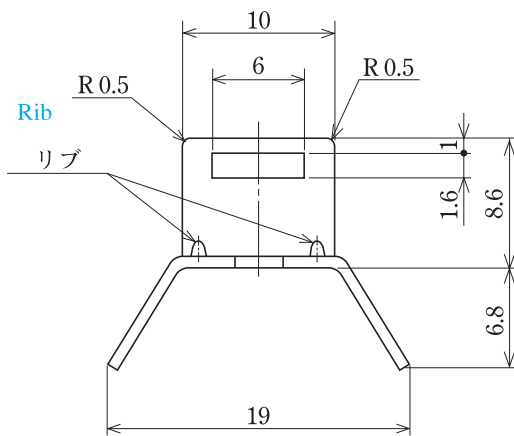
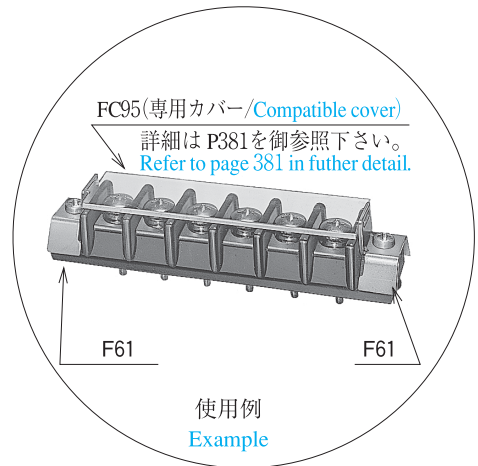
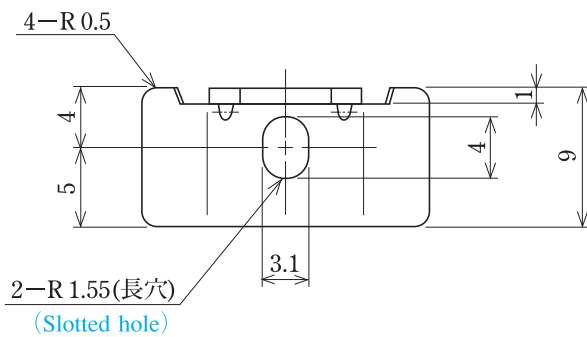


F2035シリーズ用 / For F2035 series

型名 Type Number	F61
-------------------	------------

一般公差 / General Tolerance ±0.3

尺度 / Scale $\frac{2}{1}$ 単位 / Unit mm



A 矢視図
Drawing of view A

- 注文方法: **型名**
- Ordering Form: Type No.
- 適合端子盤は INDEX を御参照下さい。
- For Compatible Terminal Blocks, see the INDEX.

■仕様 / Specifications.

材質 / Material	規格 / Standard	処理 / Treatment	備考 / Remark
鉄 / Steel	SPCC	三価クロム / Trivalent Chromate Treatment	