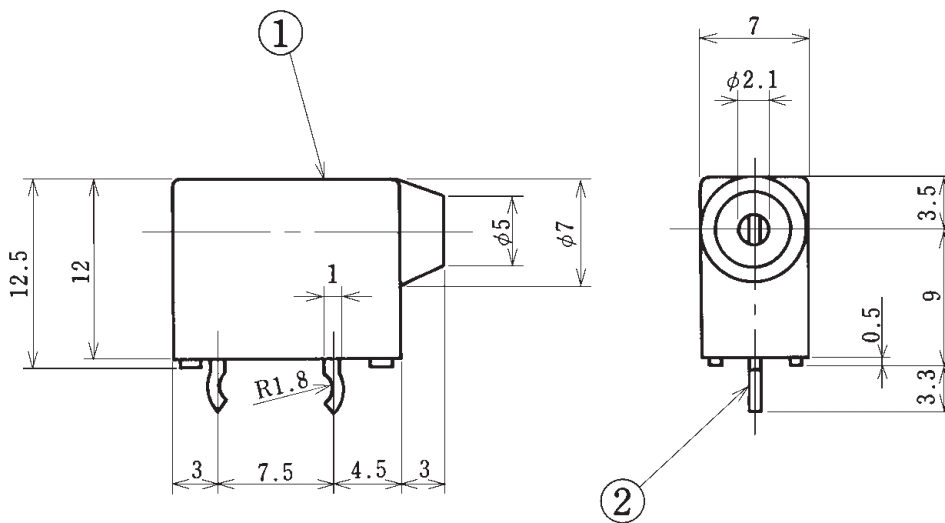
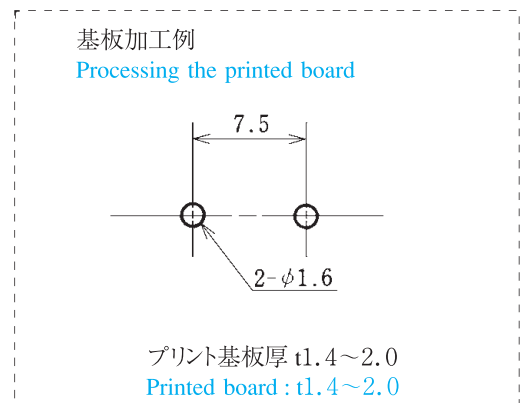
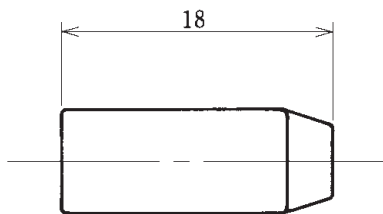


型名 Type Number	F6101
接触抵抗 Connection Resistance	15mΩ 以下 15mΩ and less

一般公差 / General Tolerance ±0.5

尺度 / Scale 2/1 単位 / Unit mm



関連製品

チェックターミナル

- 注文方法：型名 ———— 色指定 (黒/赤/青/白)
- Ordering Form : Type No. Designation of Color (Black · Red · Blue · White)
- 注意：このチェックターミナルの適合テスターピン径はφ2です。
- Note : This check terminal is compatible with a tester pin whose diameter is φ2.

■仕様 / Specifications.

部番 / Part No.	名称 / Part Name	材質 / Material	規格 / Standard	寸法 / Size	処理 / Treatment	備考 / Remark
1	基板 Base	PBT	UL			黒色・赤色・青色・白色 Black · Red · Blue · White
2	導電板 Terminal	りん青銅 Phosphor bronze	C5191R	板厚 t 0.8	スズメッキ Tin-Plated	