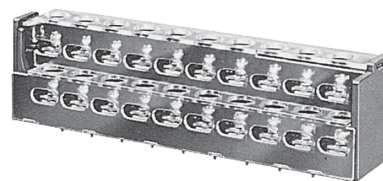


型名 Type Number	ピッチ Pitch	適合型名 Compatible Type No.
FCV1	9.525	F2047NA-20P

一般公差 / General Tolerance ±0.5

尺度 / Scale 1/2 単位 / Unit mm

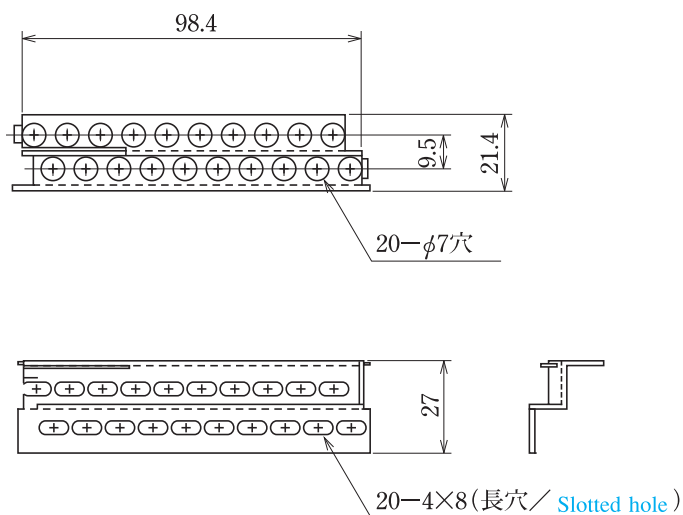


● 注文方法 :

● Ordering Form : Type No.

■仕様 / Specifications.

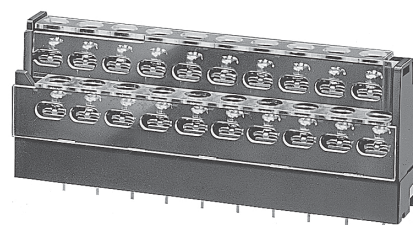
材質 / Material	規格 / Standard	備考 / Remark
ポリカーボネート Polycarbonate	UL	透明 Transparence



型名 Type Number	ピッチ Pitch	適合型名 Compatible Type No.
FCV2	9.525	F5201AC-20P

一般公差 / General Tolerance ±0.5

尺度 / Scale 1/2 単位 / Unit mm



● 注文方法 :

● Ordering Form : Type No.

■仕様 / Specifications.

材質 / Material	規格 / Standard	備考 / Remark
ポリカーボネート Polycarbonate	UL	透明 Transparence