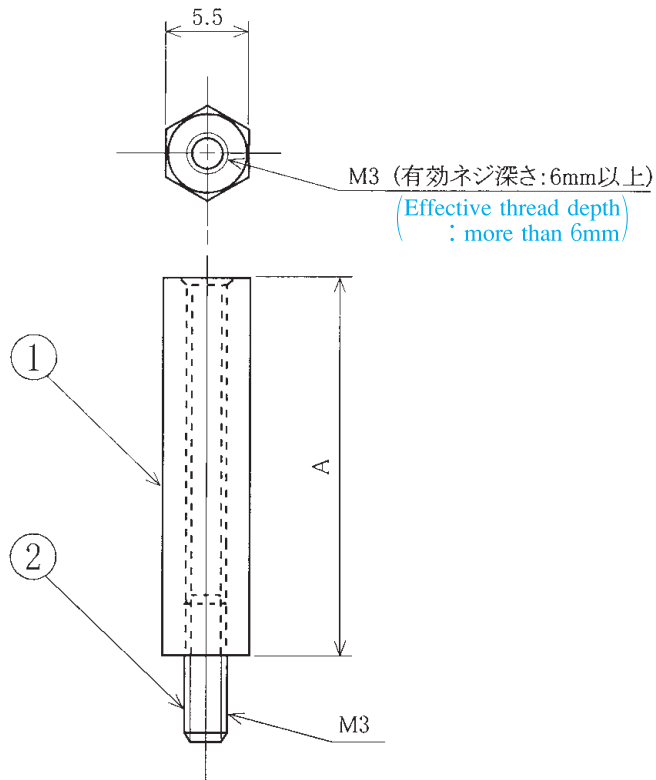


型名 Type Number	FTP-128BL
-------------------	-----------

尺度/Scale $\frac{2}{1}$ 単位/Unit mm



関連製品

六角スペーサ

■仕様/Specifications.

部番/Part No.	材質/Material	規格/Standard	処理/Treatment	備考/Remark
1	POM			黒色 Black
2	黄銅 Brass	BSBM	ニッケルメッキ Nickel-Plated	

型番 Type Number	FTP-128BL-10	FTP-128BL-11	FTP-128BL-12	FTP-128BL-13	FTP-128BL-14	FTP-128BL-15	FTP-128BL-18	FTP-128BL-20	FTP-128BL-25	FTP-128BL-30	FTP-128BL-35	FTP-128BL-40
A寸法 Dimension A	10	11	12	13	14	15	18	20	25	30	35	40

型番 Type Number	FTP-128BL-45
A寸法 Dimension A	45