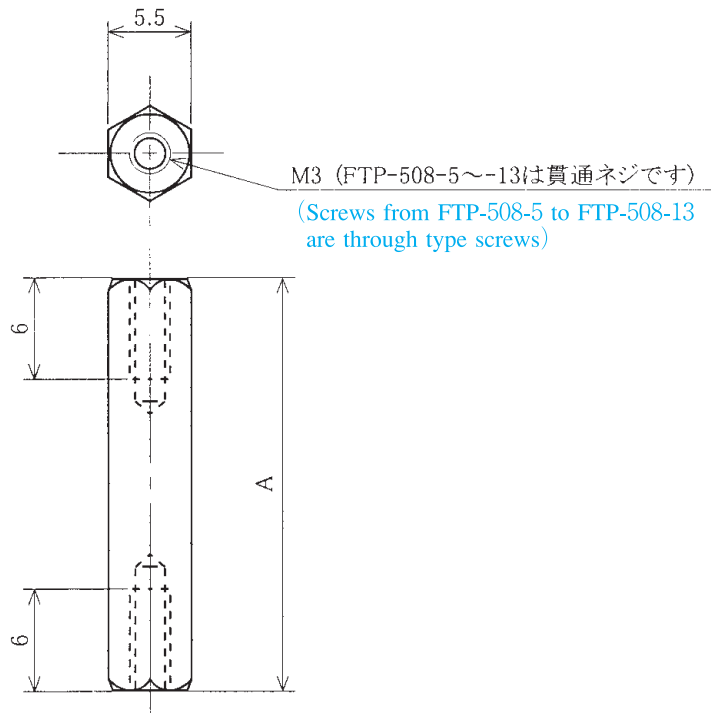


型名 Type Number	FTP-508
-------------------	---------

尺度 / Scale $\frac{2}{1}$ 単位 / Unit mm



関連製品

六角スペーサ

- 注文方法：型番 (下表の型番を御参照下さい)
- Ordering Form : Type No. (See the type number in the following table)

■仕様 / Specifications.

材質 / Material	規格 / Standard	処理 / Treatment	備考 / Remark
快削鋼 Free-cutting steel	SUM	三価クロム処理 Trivalent Chromate Treatment	

型番 Type Number	FTP-508-5	FTP-508-6	FTP-508-7	FTP-508-8	FTP-508-9	FTP-508-10	FTP-508-11	FTP-508-12	FTP-508-13	FTP-508-14	FTP-508-15	FTP-508-16
A寸法 Dimension A	5	6	7	8	9	10	11	12	13	14	15	16

型番 Type Number	FTP-508-17	FTP-508-18	FTP-508-19	FTP-508-20	FTP-508-21	FTP-508-22	FTP-508-23	FTP-508-24	FTP-508-25	FTP-508-26	FTP-508-27	FTP-508-28
A寸法 Dimension A	17	18	19	20	21	22	23	24	25	26	27	28

型番 Type Number	FTP-508-29	FTP-508-30	FTP-508-35	FTP-508-40	FTP-508-50	FTP-508-60	FTP-508-70	FTP-508-80
A寸法 Dimension A	29	30	35	40	50	60	70	80