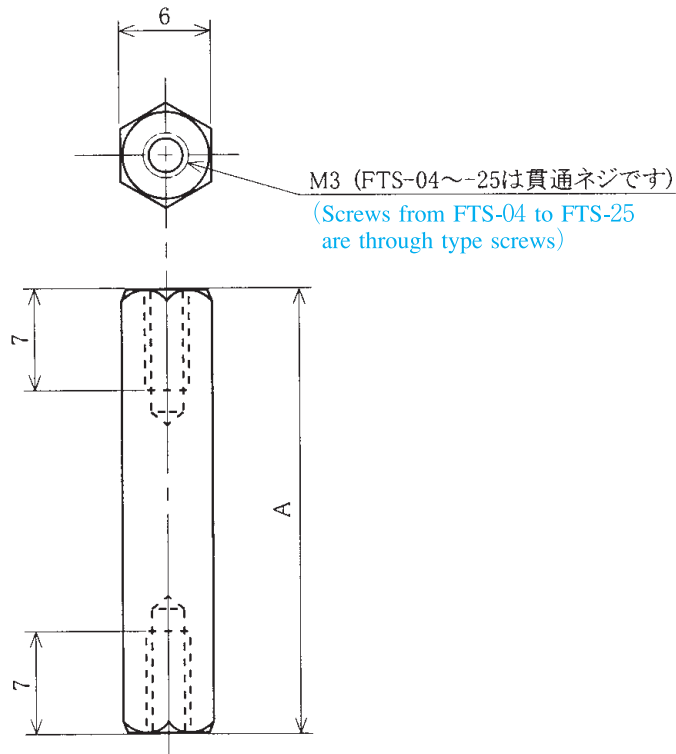
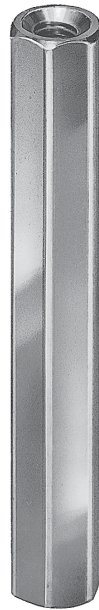


型名 Type Number	FTS
-------------------	-----

尺度 / Scale $\frac{2}{1}$	単位 / Unit mm
--------------------------	--------------



- 注文方法：型番 (下表の型番を御参照下さい)
- Ordering Form : Type No. (See the type number in the following table)

■仕様 / Specifications.

材質 / Material	規格 / Standard	処理 / Treatment	備考 / Remark
黄銅 Brass	C3604B	ニッケルメッキ Nickel-Plated	

型番 Type Number	FTS-04	FTS-05	FTS-06	FTS-07	FTS-08	FTS-09	FTS-1	FTS-2	FTS-3	FTS-4	FTS-5	FTS-6
A寸法 Dimension A	4	5	6	7	8	9	10	11	12	13	14	15

型番 Type Number	FTS-7	FTS-8	FTS-9	FTS-10	FTS-11	FTS-12	FTS-13	FTS-14	FTS-15	FTS-16	FTS-17	FTS-18
A寸法 Dimension A	16	17	18	19	20	21	22	23	24	25	26	27

型番 Type Number	FTS-19	FTS-20	FTS-21	FTS-22	FTS-23	FTS-24	FTS-25	FTS-26	FTS-27	FTS-28	FTS-29	FTS-30
A寸法 Dimension A	28	29	30	31	32	33	34	35	36	37	38	39

型番 Type Number	FTS-31	FTS-32	FTS-33	FTS-34	FTS-35	FTS-36	FTS-37	FTS-38	FTS-39	FTS-40	FTS-41	FTS-42
A寸法 Dimension A	40	41	42	43	44	45	46	47	48	49	50	51

型番 Type Number	FTS-43	FTS-44	FTS-45	FTS-46	FTS-47	FTS-48	FTS-49	FTS-50	FTS-51	FTS-61	FTS-71	FTS-81
A寸法 Dimension A	52	53	54	55	56	57	58	59	60	70	80	90