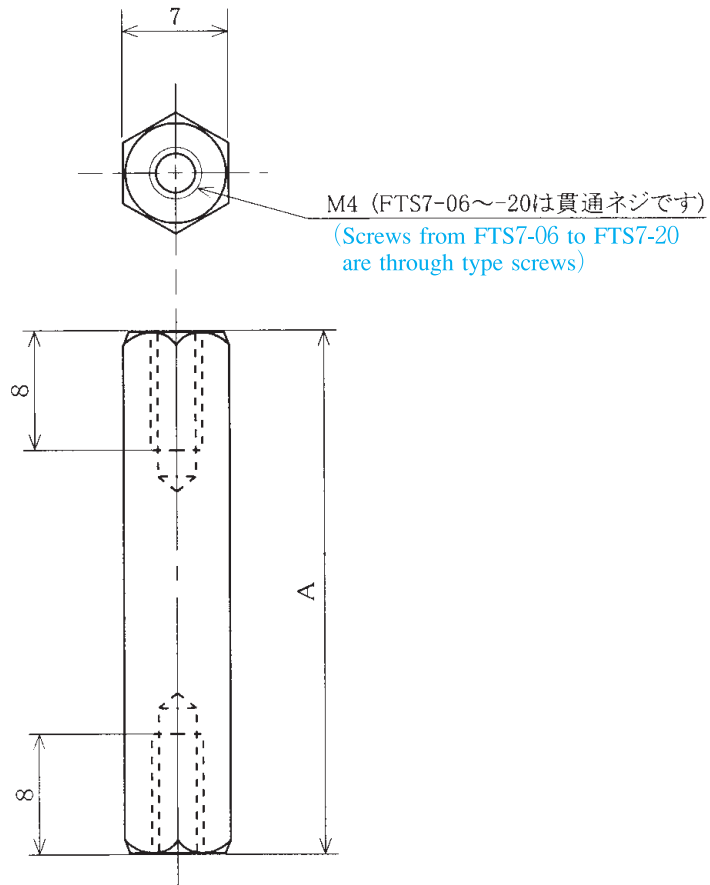


型名 Type Number	FTS7
-------------------	------

尺度 / Scale $\frac{2}{1}$	単位 / Unit mm
--------------------------	--------------



関連製品

六角スペーサ

- 注文方法：型番 (下表の型番を御参照下さい)
- Ordering Form : Type No. (See the type number in the following table)

■仕様 / Specifications.

材質 / Material	規格 / Standard	処理 / Treatment	備考 / Remark
黄銅 Brass	C3604B	ニッケルメッキ Nickel-Plated	

型番 Type Number	FTS7-06	FTS7-08	FTS7-10	FTS7-12	FTS7-13	FTS7-14	FTS7-15	FTS7-18	FTS7-20	FTS7-23	FTS7-25	FTS7-28
A寸法 Dimension A	6	8	10	12	13	14	15	18	20	23	25	28

型番 Type Number	FTS7-30	FTS7-35	FTS7-40	FTS7-45	FTS7-50	FTS7-60	FTS7-70	FTS7-80	FTS7-90	FTS7-100
A寸法 Dimension A	30	35	40	45	50	60	70	80	90	100