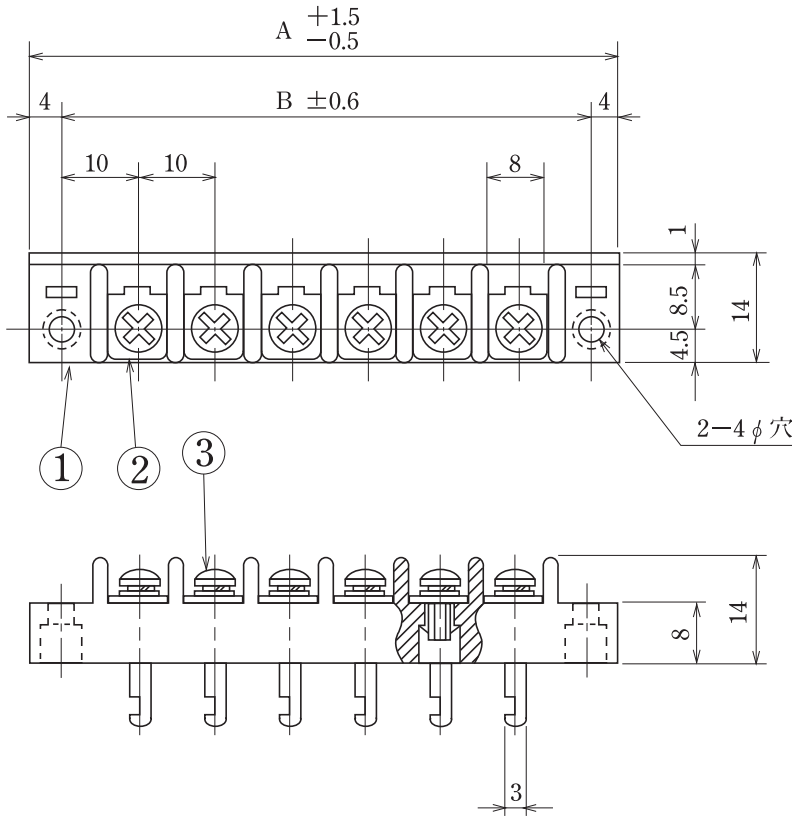


ピッチ/Pitch 10mm

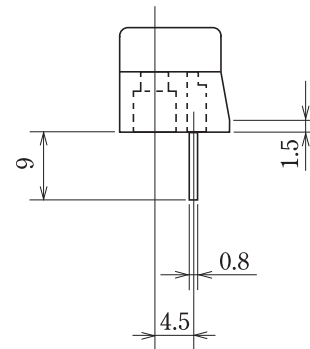
型名 Type Number	<b>UF2023B</b>
定格 Rating	AC250V 15A AC150V
絶縁抵抗 Insulation Resistance	500V 100MΩ 以上 DC500V 100MΩ and over
耐電圧 Withstands Voltage	2000V 1 分以上 AC2000V 1 minute and over
適合電線 Compatible Wire	14-22AWG

一般公差/General Tolerance ±0.5

尺度/Scale 1/10 単位/Unit mm



**生産中止**  
End of Production



- 注文方法：[型名] — [極数] P.
- Ordering Form : Type No. No. of Poles (P)
- 結線ビス：締付トルクは0.6N・mです。
- Connection screw : Tightening torque is 0.6 N・m.
- 用途：250V は市販（商業用）器具—事務用設備、電子式データ処理設備等。  
150V は一般産業用。
- Application : The 250V type is commercial appliances, including business equipment, electronic data processing equipment, etc.  
The 150V type is general industrial.

■仕様/Specifications.

部番/Part No.	名称/Part Name	材質/Material	規格/Standard	寸法/Size	処理/Treatment	備考/Remark
1	基板 Base	フェノール樹脂 Phenolic	UL			黒色 Black
2	導電板 Terminal	黄銅 Brass	C2680R	板厚 t 0.8	スズメッキ Tin-Plated	
3	結線ビス Screw	黄銅 Brass	C2700W	M3×0.5×6 l	ニッケルメッキ Nickel-Plated	PWSWセムスパインド Type③

極数/Poles	1 P	2	3	4	5	6	7	8	9	10	11	12	13	14	15	16	17	18	19	20	21	22
A	28	38	48	58	68	78	88	98	108	118	128	138	148	158	168	178	188	198	208	218	228	238
B	20	30	40	50	60	70	80	90	100	110	120	130	140	150	160	170	180	190	200	210	220	230

極数/Poles	23	24	25	26
A	248	258	268	278
B	240	250	260	270

海外  
認定  
規格  
貫通  
型