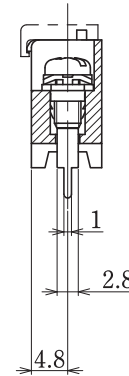
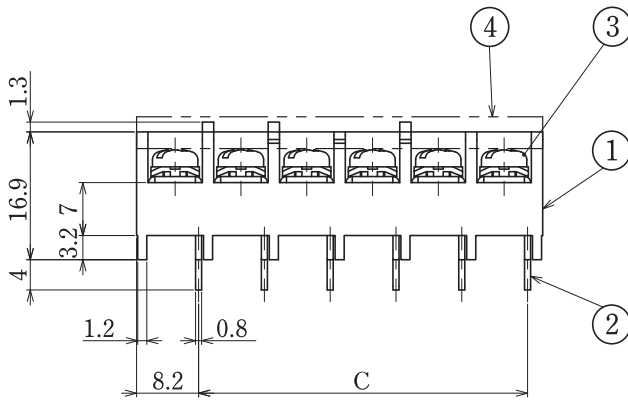
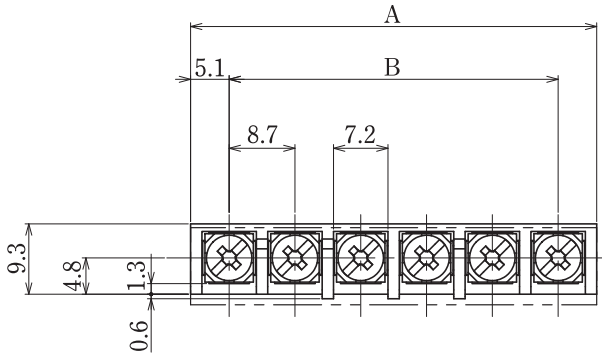


ピッチ/Pitch 8.7mm

型名 Type Number	<b>UF2308</b>
定格 Rating	AC250V 10A
絶縁抵抗 Insulation Resistance	500V 1000MΩ 以上 DC500V 1000MΩ and over
耐電圧 Withstands Voltage	2000V 1 分間以上 AC2000V 1 minute and over
適合電線 Compatible Wire	14-22AWG

一般公差/General Tolerance ±0.5

尺度/Scale 1/4 単位/Unit mm



- 注文方法：型名 — 極数 P.
- Ordering Form : Type No. No. of Poles (P)
- 結線ビス：締付トルクは1.0N・mです。
- Connection screw : Tightening torque is 1.0N・m.
- カバーはオプションとなりますので御希望の際は注文方法の末尾に“-CT”と御記入ください。但しカバーは添付納入となります。(カバー取り付けは3P以上からです)
- A cover is optional. To obtain one, add “-CT” to the end of the order description shown above. A cover will be delivered attached. (Cover is mounted for more than 3 poles)
- 用途：市販（商業用）器具—事務用設備、電子式データ処理及び工業用で制限された定格を持つ装置。
- Application : Commercial appliances, including business equipment, electronic data processing equipment, etc. and industrial devices having limited ratings.

仕様/Specifications.

部番/Part No.	名称/Part Name	材質/Material	規格/Standard	寸法/Size	処理/Treatment	備考/Remark
1	基板 Base	PBT	UL			黒色 Black
2	導電板 Terminal	黄銅 Brass	C2680R	板厚 t 0.8	スズメッキ Tin-Plated	
3	結線ビス Screw	鉄 steel	SWCH・SPCC	M3.5×0.6×7ℓ	ニッケルメッキ Nickel-Plated	フリータンシビス Type②
4	カバー Cover	ポリカーボネート Polycarbonate	UL			透明 Transparence

極数/Poles	1P	2	3	4	5	6	7	8	9	10	11	12
A	10.2	18.9	27.6	36.3	45.0	45.0	62.4	71.1	79.8	88.5	97.2	105.9
B	—	8.7	17.4	26.1	34.8	43.5	52.2	60.9	69.6	78.3	87.0	95.7
C	—	8.7	17.4	26.1	34.8	43.5	52.2	60.9	69.6	78.3	87.0	95.7

海外  
認定  
規格  
貫通型