

プリント基板寸法
PCB specifications

- 注文方法：型名 — 極数 P.
- Ordering Form : Type No. No. of Poles (P)
- 結線ビス：締付トルクは0.3N・mです。(保証値)
- Connection screw : Tightening torque is 0.3 N・m (Guaranteed level)
- 電線の接続、解除はマイナスドライバーで行う。
- The wire should be connected and disconnected with a minus driver.
- 適合電線：16-26AWG 単銅線 ($\phi 0.4 \sim \phi 1.0$)。
- Compatible wire : 16-26AWG single copper wire ($\phi 0.4 \sim \phi 1.0$)
- 線むき長さ：5 ~ 7 mm
- Stripped wire length : 5 ~ 7 mm

- 用途：市販（商業用）器具—事務用設備、電子式データ処理設備等又は、工業用で制限された定格を持つ装置。（産業用制御機器内で使用、又は産業用制御機器と一緒に使用する場合）
- Application : Commercial appliances, including business equipment, electronic data processing equipment, etc. or industrial devices having limited ratings.

■仕様/Specifications.

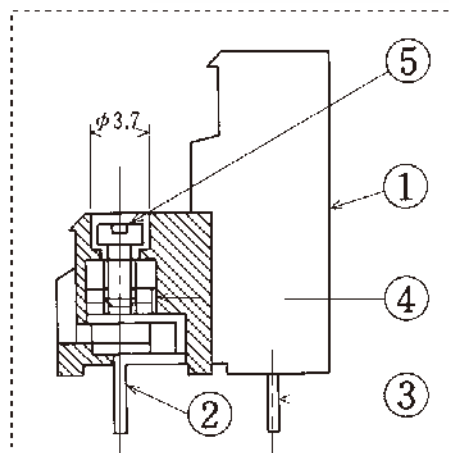
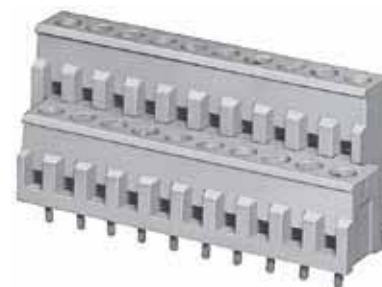
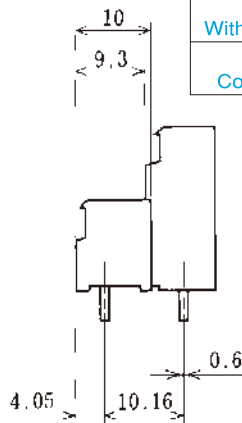
部番/Part No.	名称/Part Name	材質/Material	規格/Standard	寸法/Size	処理/Treatment	備考/Remark
1	基板 Base	PBT	UL			グレー Gray
2	導電板(A) Terminal(A)	黄銅 Brass	C2680R	板厚 t 0.6	スズメッキ Tin-Plated	
3	導電板(B) Terminal(B)	黄銅 Brass	C2680R	板厚 t 0.6	スズメッキ Tin-Plated	
4	チューブコンタクト Tubular contact	鉄 Steel	SPCC		ニッケルメッキ Nickel-Plated	
5	結線ビス Screw	鉄 Steel	SWCH	M2.5×0.45	スズメッキ Tin-Plated	平(頭)ビス Type⑨

極数/Poles	4 P	6	8	10	12	14	16	18	20	22	24	26	28	30	32	34	36	38	40	42	44
A	10.16	15.24	20.32	25.40	30.48	35.56	40.64	45.72	50.80	55.88	60.96	66.04	71.12	76.20	81.28	86.36	91.44	96.52	101.60	106.68	111.76
B	5.08	10.16	15.24	20.32	25.40	30.48	35.56	40.64	45.72	50.80	55.88	60.96	66.04	71.12	76.20	81.28	86.36	91.44	96.52	101.60	106.68

ピッチ/Pitch 5.08mm

型名 Type Number	UF6250
定格 Rating	AC250V 8 A
絶縁抵抗 Insulation Resistance	500V 1000M Ω 以上 DC500V 1000M Ω and over
耐電圧 Withstands Voltage	2000V 1分間以上 AC2000V 1 minute and over
適合電線 Compatible Wire	本文を御参照下さい Refer to the text

一般公差/General Tolerance ± 0.5
尺度/Scale $\frac{1}{4}$ 単位/Unit mm



海外
規格
認定

押
締