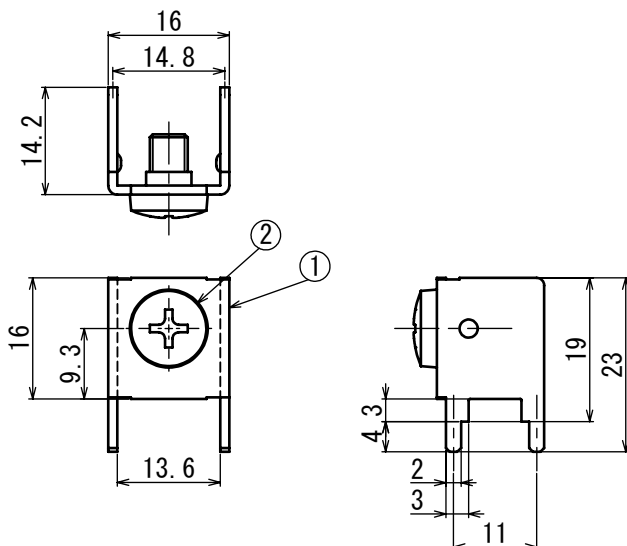


# 基板端子

FJC

Printed board Terminal

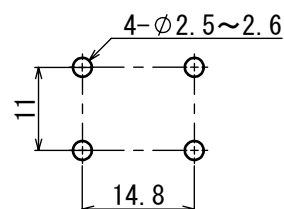


型名 Type Number	F 4 1 3 0
定格 Rating	5 0 A

一般公差 / General Tolerance  $\pm 0.5$

尺度 / Scale  $\frac{1}{4}$  単位 / Unit mm

基板加工例  
Processing the printed board



プリント基板厚  $t1.4 \sim 2.0$   
Printed board :  $t1.4 \sim 2.0$

- ・注文方法 : 型名 (下表の型番を御参照下さい)
- ・Ordering Form: type No. (See the type number in the following table)

## 仕様 / Specification

部番 / Part No.	名称 / Part Name	材質 / Material	寸法 / Size	規格 / Standard	処理 / Treatment
1	基板端子 Printed board Terminal	黄銅 Brass	板厚 $t1.2$	C2680R	スズメッキ Tin-Plated
2	結線ビス Screw	黄銅 Brass		C2700W	ニッケルメッキ Nickel-Plated

型番 / Type No.	納入される物 / Product Delivered
F4130D	基板端子 (M5用) のみ (ビスなし) / Printed board terminal (for M5) only (W/O screws)
F4130DS	基板端子 + M5×8L バインドビス組付 / Printed board terminal + M5×8L binding head attached
F4130E	基板端子 (M6用) のみ (ビスなし) / Printed board terminal (for M6) only (W/O screws)
F4130ES	基板端子 + M6×10L バインドビス組付 / Printed board terminal + M6×10L binding head attached