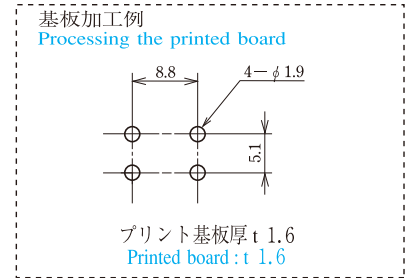


型名 Type Number	FP425
定格 Rating	20A

一般公差 / General Tolerance ± 0.5

尺度 / Scale $\frac{1}{1}$ 単位 / Unit mm

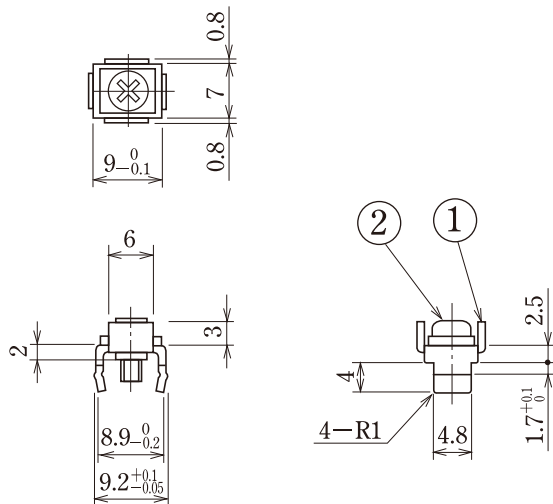
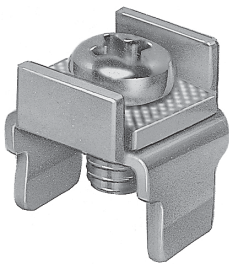


- 注文方法 : **型番** (下表の型番を御参照下さい)
- Ordering Form : Type No. (See the type number in the following table)

■仕様 / Specifications.

部番 / Part No.	名称 / Part Name	材質 / Material	寸法 / Size	規格 / Standard	処理 / Treatment
1	基板端子 Printed board terminal	黄銅 Brass	板厚 t 0.8	C2680R	スズメッキ Tin-Plated
2	結線ビス Screw	黄銅 Brass		C2700W	ニッケルメッキ Nickel-Plated

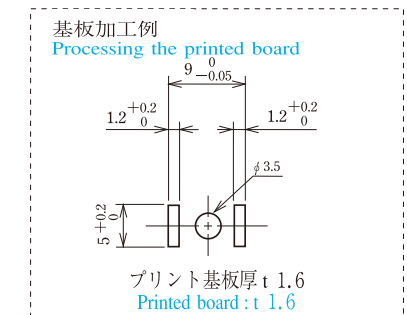
型番 / Type No.	納入される物 / Product Delivered
F P 425 A	基板端子 (M3用) のみ (ビスなし) / Printed board terminal (for M3) only (w/o screws)
F P 425 A S	基板端子 + M3 × 6 L バインドビス組付 / Printed board terminal + M3 × 6 L binding head screw attached



型名 Type Number	FP439
定格 Rating	20A

一般公差 / General Tolerance ± 0.5

尺度 / Scale $\frac{1}{1}$ 単位 / Unit mm



- 注文方法 : **型番** (下表の型番を御参照下さい)
- Ordering Form : Type No. (See the type number in the following table)

■仕様 / Specifications.

部番 / Part No.	名称 / Part Name	材質 / Material	寸法 / Size	規格 / Standard	処理 / Treatment
1	基板端子 Printed board terminal	黄銅 Brass	板厚 t 0.8	C2680R	スズメッキ Tin-Plated
2	結線ビス Screw	鉄 Steel		SWCH · SPCC	ニッケルメッキ Nickel-Plated

型番 / Type No.	納入される物 / Product Delivered
F P 439 A	基板端子 (M3用) のみ (ビスなし) / Printed board terminal (for M3) only (w/o screws)
F P 439 A S	基板端子 + M3 × 6 L フリータンシビス組付 / Printed board terminal + M3 × 6 L Type② attached