

基板端子



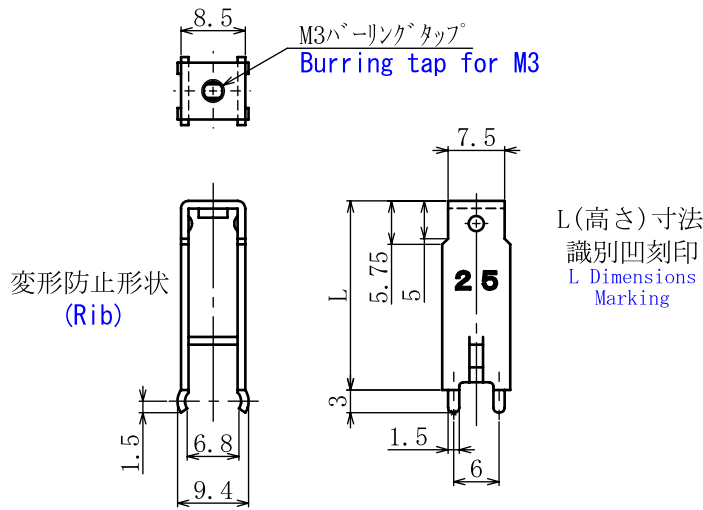
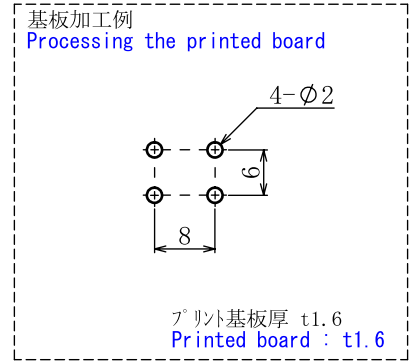
Printed board Terminal



型名 Type Number	F 4 1 3 2 A
定格 Rating	2 0 A

一般公差 / General Tolerance ± 0.5

尺度 / Scale $\frac{1}{4}$ 単位 / Unit mm



- ・ 注文方法 : 型名 (下表の型番を御参照下さい)
- ・ Ordering Form: type No. (See the type number in the following table)

仕様 / Specification

部番 / Part No.	名称 / Part Name	材質 / Material	寸法 / Size	規格 / Standard	処理 / Treatment
1	基板端子 Printed board Terminal	黄銅 Brass	板厚 t1.0	C2680R	スズメッキ Tin-Plated

部番 / Part No.	識別凹刻印 marking	L寸法 L Dimensions	変形防止形状 Rib	部番 / Part No.	識別凹刻印 marking	L寸法 L Dimensions	変形防止形状 Rib
F4132A-15L	15	15	無し Nothing	F4132A-35L	35	35	有り There is
F4132A-20L	20	20	無し Nothing	F4132A-40L	40	40	有り There is
F4132A-25L	25	25	有り There is	F4132A-45L	45	45	有り There is
F4132A-30L	30	30	有り There is				