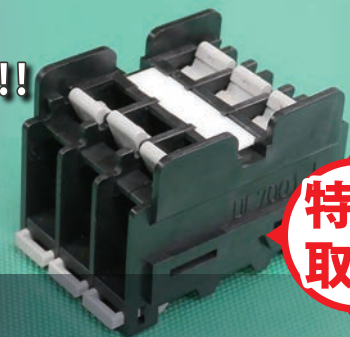


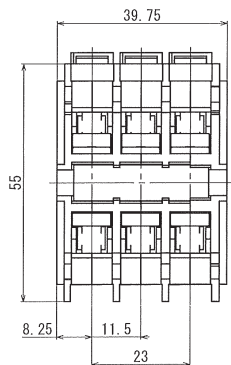
**Fujicon** 丸形圧着端子・Y形圧着端子も押し込むだけ!!

# NEW 瞬結® 端子盤 UF7001

DIN レールワンタッチタイプ

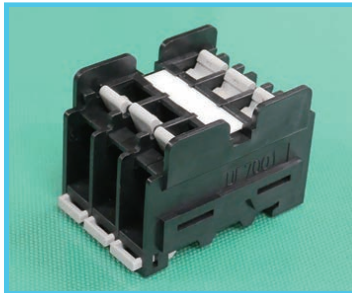
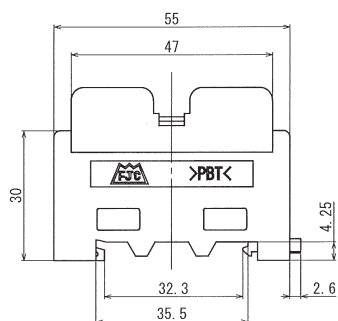
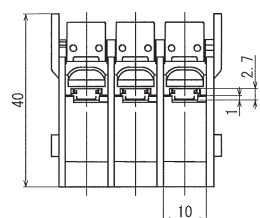


お客様の要望を反映し、更に使いやすくなりました!!



部番	部品名	材質
1	ハウジング	PBT
2	レバー	PBT
3	導電金具	黄銅
4	パネ	SUS
5	記号板	PC
6	カバー	PC
7	レールフック	POM

※最大極数30P  
DINレール 35mm幅  
※表記の寸法は3P時の寸法になります。



端子カバー付き

## 基本仕様

型名 : UF7001

使用温度範囲 : -25℃ ~ 85℃

適合圧着端子例 : R5.5-4、5.5-Y4 相当

定格 : AC300V / 30A

耐圧 : AC2500V / 1分間

海外規格 : UL 規格取得

中継型  
端子盤

貫通型  
端子盤

差込型  
端子盤

2段型  
端子盤

3段型  
端子盤

コネク  
タンシ

ねじなし  
端子盤

押締  
端子盤

押締式  
ツーピース  
コネクタンシ

瞬結®  
端子盤

基板  
端子

ショート  
ピース

・カバー台  
・カバー

・ヒューズホルダ  
・クリップ  
・カバー

・絶縁プッシング  
・トランジスタ  
スパーサ

タブ

その他  
関連製品

海外規格  
認定品

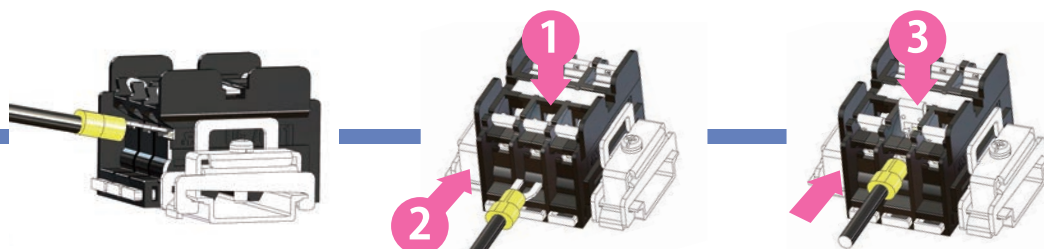
カスタム品

## 特徴

1. 瞬間結線ので安心・安全・確実な結線ができます。
  2. 工具類は使用せずに、電線の脱着が可能です。
  3. 丸形圧着端子・Y形圧着端子を取り付けた電線に対応しております。
  4. ねじ結線方式ではないため、結線作業による締結バラツキ、ねじ緩みなど配線作業の故障要因を排除できます。
  5. 気候変動(温湿度サイクル)や振動などの外部要因による結線部の緩みが生じませんので増締め等のメンテナンスは不要です。
  6. RoHS2 対応品です。
  7. レバーの色にライトグレーを採用し、レバーの位置が一目でわかります。
  8. 挿抜回数は丸形圧着端子、Y形圧着端子共に 1,000 回です。
- 注) 1. 定格電流値以上の電流を流すと、発熱・発火などの不具合を生ずる恐れがあります。  
2. 使用圧着端子が摩耗・変形等を生じていると基本仕様を満足できない恐れがあります。  
3. 販売極数等をご相談ください。

## 使用方法

### 結線方法

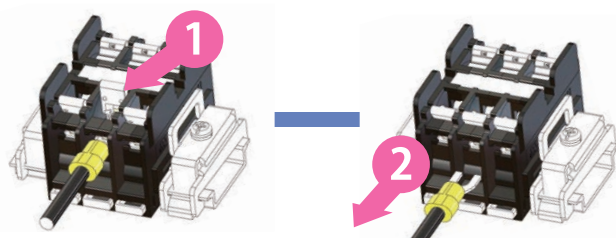


斜め上より挿入  
注) 圧着端子の上下関係なく挿入できます。

1 レバー位置を確認し  
2 結線端子を挿入

3 結線端子を「グツ」と押し込み  
レバーがあがり「パチン」と音がし結線終了!!

### 解除方法

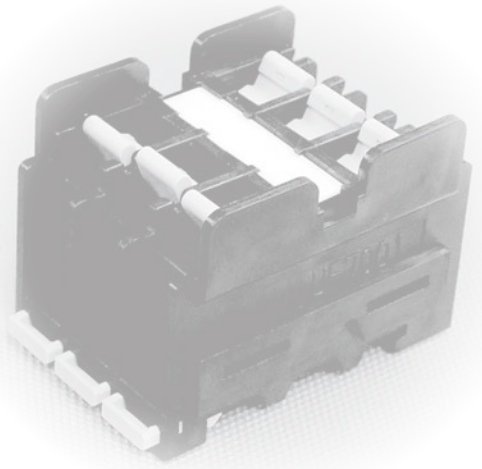


1 レバーを矢印方向へ

2 レバーが解除位置になったら  
結線端子を引き抜き解除完了

評価試験内容と結果

No.	試験名	結果
1	耐電圧試験	合格
2	絶縁抵抗試験	合格
3	接触抵抗試験	合格
4	温度上昇試験	合格
5	耐熱性試験	合格
6	耐寒性試験	合格
7	耐湿性試験	合格
8	振動・衝撃試験	合格
9	塩水噴霧試験	合格
(5)～(9)は、各項目の試験後に耐電圧試験・絶縁抵抗試験・接触抵抗試験の結果をもって判定。		
10	温度サイクル試験 温度サイクル試験後に振動試験・衝撃試験・塩水噴霧試験の結果をもって判定。 ※振動試験・衝撃試験・塩水噴霧試験後〔耐電圧・絶縁抵抗・接触抵抗試験〕を行う。	合格
11	振動試験・衝撃試験後の処理試験 温度サイクル試験・耐電圧試験・接触抵抗試験の結果をもって判定。	合格



中継型  
端子盤

貫通型  
端子盤

差込型  
端子盤

2段型  
端子盤

3段型  
端子盤

コネク  
タンシ

ねじなし  
端子盤

押締  
端子盤

押締式  
ツープース  
コネクタンシ

瞬結  
端子盤

基板  
端子

ショート  
ピース

・カバー台  
・カバー

・ヒューズホルダ  
・クリップ  
・カバー

・絶縁プッシング  
・トランジスタ  
スパーサ

タ ブ

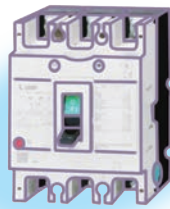
その他  
関連製品

海外規格  
認定品

カスタム品

フルカスタム対応

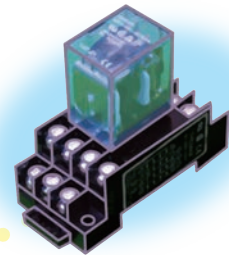
瞬結端子盤を使用することで、配線工数・時間短縮、少人化にお勧めしております。



開閉器



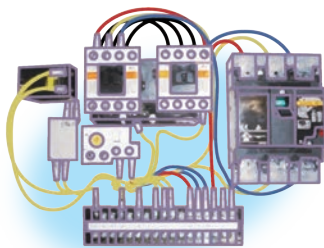
ノイズフィルタ



リレー

**瞬結**の技術を  
応用してみませんか？

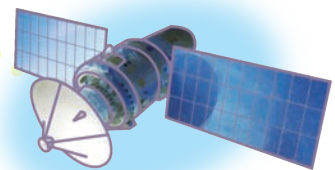
様々な機器に瞬結をご利用いただけます。



配電・制御盤



空調制御システム



航空・宇宙事業

商社情報

【お問い合わせ先】

フジコン株式会社

本 社：〒146-0085 東京都大田区久が原 3-32-4

<営業部>

TEL：03-3755-5711(代表)

FAX：03-3755-5885

E-mail: info@fujicon-tb.co.jp

URL：http://www.fujicon-tb.co.jp/

