

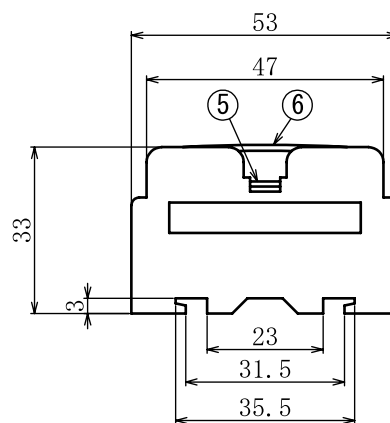
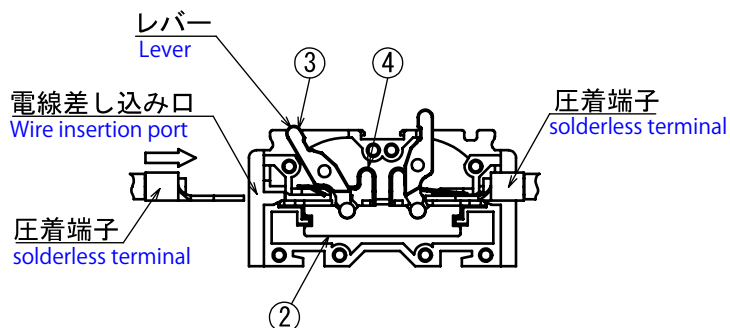
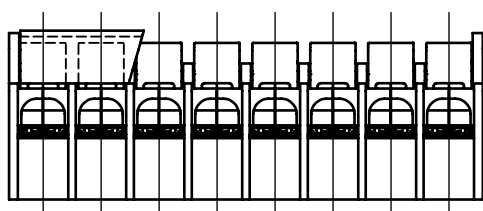
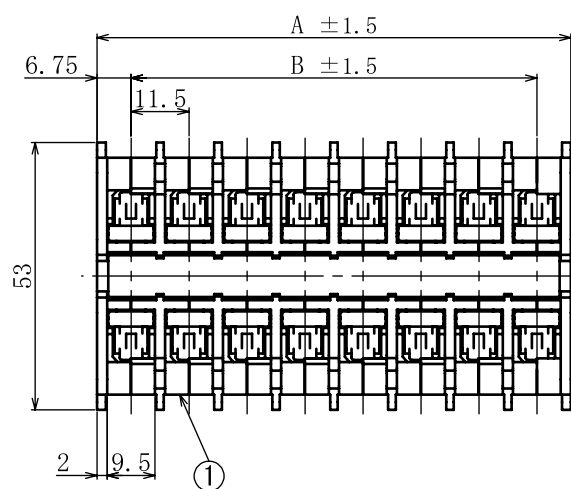


ピッチ / Pitch 11.5mm

型名 Type Number	UF6501-KCA
定格 Rating	AC 300V 30A
絶縁抵抗 Insulation Resistance	500V 1000MΩ以上 DC500V 1000MΩ and over
耐電圧 Withstands Voltage	2500V 1分間以上 AC2500V 1minute and over
適合電線 compatible Wire	10AWG

一般公差 / General Tolerance ±0.5

尺度 / Scale 1/10 単位 / Unit mm



- ・ 注文方法 : 型名 ----- 極数 P - KCA
- ・ Ordering Form: Type No. No. of Poles (P) - KCA

仕様 / Specifications.

部番 / Part No.	名称 / Part Name	材質 / Material	規格 / Standard	寸法 / Size	処理 / Treatment	備考 / Remark
1	基板 Base	PBT	UL			黒色 Black
2	導電板 Terminal	黄銅 Brass	C2680R	板厚 t1.0	スズメッキ Tin-Plated	
3	レバー Lever	PBT	UL			黒色 Black
4	スプリングバネ Spring	ステンレス Stainless steel	SUS		テンパー temper	
5	記号板 Marking strip	ポリカーボネート Polycarbonate	UL	板厚 t1.0		白色 White
6	カバー Cover	ポリカーボネート Polycarbonate	UL			透明 Transparence

極数 / Poles	1P	2	3	4	5	6	7	8	9	10	11	12	13	14	15	16	17	18	19	20	21	22
A	13.5	25.0	36.5	48.0	59.5	71.0	82.5	94.0	105.5	117.0	128.5	140.0	151.5	163.0	174.5	186.0	197.5	209.0	220.5	232.0	243.5	255.0
B	-	11.5	23.0	34.5	46.0	57.5	69.0	80.5	92.0	103.5	115.0	126.5	138.0	149.5	161.0	172.5	184.0	195.5	207.0	218.5	230.0	241.5

極数 / Poles	23	24	25	26	27	28	29	30
A	266.5	278.0	289.5	301.0	312.5	324.0	335.5	347.0
B	253.0	264.5	276.0	287.5	299.0	310.5	322.0	333.5