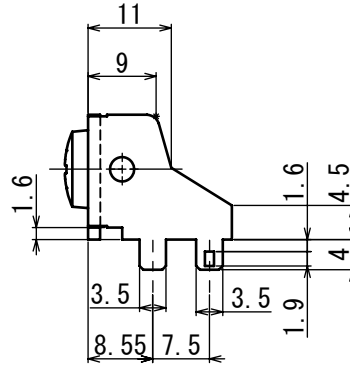
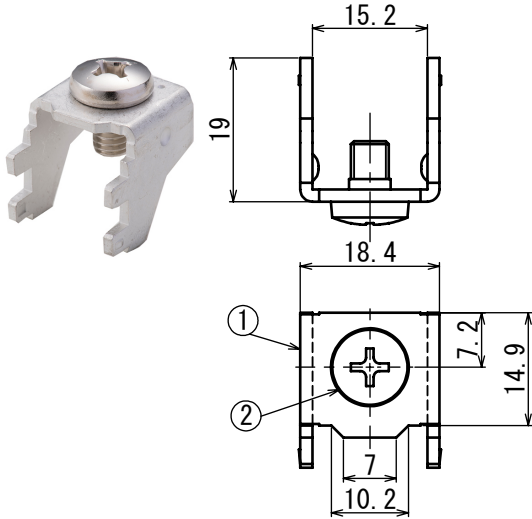


基板端子



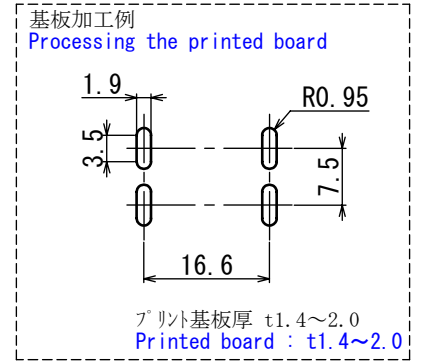
Printed board Terminal



型名 Type Number	F 4 1 3 3
定格 Rating	1 0 0 A

一般公差 / General Tolerance ± 0.5

尺度 / Scale $\frac{1}{1}$ 単位 / Unit mm



- ・注文方法： 型名 (下表の型番を御参照下さい)
- ・Ordering Form: type No. (See the type number in the following table)

仕様 / Specification

部番 / Part No.	名称 / Part Name	材質 / Material	寸法 / Size	規格 / Standard	処理 / Treatment
1	基板端子 Printed board Terminal	黄銅 Brass	板厚 t1.6	C2680R	スズメッキ Tin-Plated
2	結線ビス Screw	黄銅 Brass		C2700W	ニッケルメッキ Nickel-Plated

型番 / Type No.	納入される物 / Product Delivered
F4133D	基板端子(M5用)のみ(ビスなし) / Printed board terminal (for M5) only (W/O screws)
F4133DS	基板端子+M5×8Lバインドビス組付 / Printed board terminal+M5×8L binding head attached
F4133E	基板端子(M6用)のみ(ビスなし) / Printed board terminal (for M6) only (W/O screws)
F4133ES	基板端子+M6×10Lバインドビス組付 / Printed board terminal+M6×10L binding head attached